

Mitglied der Firmengruppe Kuschmierz:



über 50 Jahre



Betonwerke
Kuschmierz
Havighorst



Betonwerke Kuschmierz GmbH & Co. KG

Ziegeleistrasse 80 – 84

22113 Oststeinbek / OT Havighorst

Tel.: 040 / 739 334 0

Fax: 040 / 739 334 50

www.kuschmierz-beton.de



Maschinenbauentwicklung

In unserer Maschinenbauentwicklungsabteilung werden ständig eigene Ideen oder von unseren Kunden an uns herangetragene Anregungen verwirklicht und dann bis hin zu Gebrauchsmustergeschützten Erfindungen in die Tat umgesetzt.

So entstand unter anderem ein Doppelrohrgreifer für hydraulisch betätigte Greifklammern, der es ermöglicht, zwei Rohre z.B. der Nennweite 300, in einem Arbeitsgang zu be- oder entladen. Geringes Eigengewicht, sehr leichte Handhabung, sowie überzeugend reduzierte Be- und Entladezeiten sind das Ergebnis unserer Erfindung.

Weitere Entwicklungen wie z.B. ein in der Handhabung überzeugender Konengreifer befindet sich derzeit in der Erprobung und wird demnächst hier vorgestellt.



Bei Interesse erhalten Sie weitere Auskünfte unter der Telefonnummer 040-739334-12 oder Mobil 0172-4136604 (Olaf Kuschnierz)

Qualität mit Sicherheit!

BKH



Güteschutz Betonbauteile
BAU-ZERT e. V.
Raiffeisenstraße 8, 30938 Großburgwedel



PRODUKT-ZERTIFIKAT

Reg.-Nr.: 3.1073.1223.B.SH/4.2

Hiermit wird gemäß Abschnitt 1.4 des Gütesicherungsverfahrens

bestätigt, dass das Bauprodukt **Gartenplatten aus Beton**

hergestellt durch den Hersteller **Betonwerke Kuschmierz GmbH & Co. KG**
Ziegeleistraße 80-84
22113 Oststeinbek/OT Havighorst

im Herstellwerk **Betonwerke Kuschmierz GmbH & Co. KG**
Ziegeleistraße 80-84
22113 Oststeinbek/OT Havighorst


nach den Ergebnissen der werkseigenen Produktionskontrolle und der von der anerkannten Prüf-, Überwachungs- und Zertifizierungsstelle

BAU-ZERT e. V.
Raiffeisenstraße 8 in 30938 Großburgwedel

regelmäßig durchgeführten Fremdüberwachung mit Produktprüfung
den Bestimmungen der technischen Regel
– **DIN EN 1339:2003/AC:2006-11** – übereinstimmt.

Der Hersteller ist berechtigt, die Bauprodukte und Lieferpapiere mit dem Gütezeichen zu kennzeichnen.

Großburgwedel, 25. Februar 2015


Dipl.-Ing. O. Kube
Leiter der Zertifizierungsstelle



Güteschutz Betonbauteile
BAU-ZERT e.V.
Raiffeisenstraße 8, 30938 Großburgwedel
Tel.: 05139 9994-40
Fax: 05139 9994-50
E-Mail: burgwedel@bauzert.de
Internet: www.bauzert.de
AG Charlottenburg VR 33352 B

Geschäftsführer
Dr.-Ing. Jens Uwe Pott
RA Gerald Rollett
Deutsche Bank
IBAN: DE 6532 0700 2402 2819 1300
BIC: DEUTDE33
SI-Nr.: 27661/65771
USt-IDN: DE115043800



Die Akkreditierung gilt für die in der Urkunde aufgeführten
Zertifizierungsgegenstände.



Güteschutz Betonbauteile
BAU-ZERT e. V.
Raiffeisenstraße 8, 30938 Großburgwedel



ÜBEREINSTIMMUNGSZERTIFIKAT

Reg.-Nr.: 12.1.19-3.1073.1223.B.SH/1.1

Hiermit wird gemäß § 25 der Landesbauordnung für das Land Schleswig-Holstein (LBO)

bestätigt, dass das Bauprodukt **Betonrohre**

hergestellt durch den Hersteller **Betonwerke Kuschmierz GmbH & Co. KG**
Ziegeleistraße 80-84
22113 Oststeinbek/OT Havighorst

im Herstellwerk **Betonwerke Kuschmierz GmbH & Co. KG**
Ziegeleistraße 80-84
22113 Oststeinbek/OT Havighorst

nach den Ergebnissen der werkseigenen Produktionskontrolle und der von der bauaufsichtlich anerkannten Überwachungsstelle

BAU-ZERT e. V.
Raiffeisenstraße 8 in 30938 Großburgwedel

durchgeführten Fremdüberwachung mit den Bestimmungen der in der Bauregelliste A Teil 1 Ausgabe 2014/2 bekannt gemachten maßgebenden technischen Regel
– **DIN V 1201:2004-08** – übereinstimmt.

Der Hersteller ist somit berechtigt, das Bauprodukt mit dem Übereinstimmungszeichen (Ü-Zeichen) gemäß der Übereinstimmungszeichen-Verordnung des Landes zu kennzeichnen.

Großburgwedel, 25. Februar 2015

Dipl.-Ing. G. Kube
Leiter der Zertifizierungsstelle



Güteschutz Betonbauteile
BAU-ZERT e.V.
Raiffeisenstraße 8, 30938 Großburgwedel
Tel.: 05139 9994-40
Fax: 05139 9994-50
E-Mail: burgwedel@bauzert.de
Internet: www.bauzert.de
AG Charlottenburg, VR 33352 B

Geschäftsführer
Dr.-Ing. Jens Uwe Pott
RA Gerald Rollett
Deutsche Bank
IBAN: DE 6382 0700 2402 2819 1300
BIC: DEUTDE33
St.-Nr. 27/661/65771
UST-IDNr. DE115043800



Die Akkreditierung gilt für die in der Urkunde aufgeführten Zertifizierungsprogramme.



Güteschutz Betonbauteile
BAU-ZERT e. V.
Raiffeisenstraße 8, 30938 Großburgwedel



ÜBEREINSTIMMUNGSZERTIFIKAT

Reg.-Nr.: 12.1.20-3.1073.1223.B.SH/2.1.1

Hiermit wird gemäß § 25 der Landesbauordnung für das Land Schleswig-Holstein (LBO)

bestätigt, dass das Bauprodukt **Schächte aus Beton**

hergestellt durch den Hersteller Betonwerke Kuschmierz
GmbH & Co. KG
Ziegeleistraße 80-84
22113 Oststeinbek/OT Havighorst

im Herstellwerk Betonwerke Kuschmierz
GmbH & Co. KG
Ziegeleistraße 80-84
22113 Oststeinbek/OT Havighorst

nach den Ergebnissen der werkseigenen Produktionskontrolle und der von der bauaufsichtlich anerkannten Überwachungsstelle

BAU-ZERT e. V.
Raiffeisenstraße 8 in 30938 Großburgwedel

durchgeführten Fremdüberwachung mit den Bestimmungen der in der Bauregelliste A Teil 1 Ausgabe 2014/2 bekannt gemachten maßgebenden technischen Regel
– DIN V 4034-1:2004-08 – übereinstimmt.

Der Hersteller ist somit berechtigt, das Bauprodukt mit dem Übereinstimmungszeichen (Ü-Zeichen) gemäß der Übereinstimmungszeichen-Verordnung des Landes zu kennzeichnen.

Großburgwedel, 25. Februar 2015

Dipl.-Ing. O. Kube
Leiter der Zertifizierungsstelle



Güteschutz Betonbauteile
BAU-ZERT e.V.
Raiffeisenstraße 8, 30938 Großburgwedel
Tel: 05139 9994-40
Fax: 05139 9994-50
E-Mail: burgwedel@bauzert.de
Internet: www.bauzert.de
AG Charlottenburg: VR 33352 B

Geschäftsführer
Dr.-Ing. Jens Uwe Pott
RA Gerald Rollétt
Deutsche Bank
IBAN: DE 6382 0700 2402 2819 1300
BIC: DEUTDE33
SI-Nr. 27/661/65771
USI-IDNr. DE115043800



Die Akkreditierung gilt für die in der Urkunde aufgeführten Zertifizierungsprogramme.



Güteschutz Betonbauteile
BAU-ZERT e. V.
Raiffeisenstraße 8, 30938 Großburgwedel



PRODUKT-ZERTIFIKAT

Reg.-Nr.: 3.1073.1223.B.SH/2.1.2

Hiermit wird gemäß Abschnitt 1.4 des Gütesicherungsverfahrens

bestätigt, dass das Bauprodukt **Schächte für Brunnen- und Sickeranlagen**

hergestellt durch den Hersteller **Betonwerke Kuschmierz
GmbH & Co. KG
Ziegeleistraße 80-84
22113 Oststeinbek/OT Havighorst**

im Herstellwerk **Betonwerke Kuschmierz
GmbH & Co. KG
Ziegeleistraße 80-84
22113 Oststeinbek/OT Havighorst**

nach den Ergebnissen der werkseigenen Produktionskontrolle und der von der anerkannten Prüf-, Überwachungs- und Zertifizierungsstelle

BAU-ZERT e. V.
Raiffeisenstraße 8 in 30938 Großburgwedel

regelmäßig durchgeführten Fremdüberwachung mit Produktprüfung
den Bestimmungen der technischen Regel
– **DIN 4034-2:2013-05** – übereinstimmt.

Der Hersteller ist berechtigt, die Bauprodukte und Lieferpapiere mit dem Gütezeichen zu kennzeichnen.

Großburgwedel, 25. Februar 2015

Dipl.-Ing. O. Kube
Leiter der Zertifizierungsstelle



Güteschutz Betonbauteile
BAU-ZERT e. V.
Raiffeisenstraße 8, 30938 Großburgwedel
Tel.: 05139 9994-40
Fax: 05139 9994-50
E-Mail: burgwedel@bauzert.de
Internet: www.bauzert.de
AG Charlottenburg: VR 33352 B

Geschäftsführer
Dr.-Ing. Jens Uwe Pott
RA Gerald Rollett

Deutsche Bank
IBAN: DE 6382 0700 2402 2819 1300
BIC: DEUTDE33
St.-Nr. 27/661/65771
USI-IDNr. DE115043800



Die Akkreditierung gilt für die in der Urkunde aufgeführten
Zertifizierungsprogramme.



Güteschutz Betonbauteile
BAU-ZERT e. V.
Raiffeisenstraße 8, 30938 Großburgwedel



PRODUKT-ZERTIFIKAT

Reg.-Nr.: 3.1073.1223.B.SH/4.1

Hiermit wird gemäß Abschnitt 1.4 des Gütesicherungsverfahrens

bestätigt, dass das Bauprodukt **Platten aus Beton für Verkehrsflächen**

hergestellt durch den Hersteller
Betonwerke Kuschmierz
GmbH & Co. KG
Ziegeleistraße 80-84
22113 Oststeinbek/OT Havighorst

im Herstellwerk
Betonwerke Kuschmierz
GmbH & Co. KG
Ziegeleistraße 80-84
22113 Oststeinbek/OT Havighorst

nach den Ergebnissen der werkseigenen Produktionskontrolle und der von der anerkannten Prüf-, Überwachungs- und Zertifizierungsstelle

BAU-ZERT e. V.
Raiffeisenstraße 8 in 30938 Großburgwedel

regelmäßig durchgeführten Fremdüberwachung mit Produktprüfung
den Bestimmungen der technischen Regel
– **DIN EN 1339:2003/AC:2006-11** – übereinstimmt.

Der Hersteller ist berechtigt, die Bauprodukte und Lieferpapiere mit dem Gütezeichen zu kennzeichnen.

Großburgwedel, 25. Februar 2015

Dipl.-Ing. O. Kube
Leiter der Zertifizierungsstelle



Güteschutz Betonbauteile
BAU-ZERT e.V.
Raiffeisenstraße 8, 30938 Großburgwedel
Tel: 05139 9994-40
Fax: 05139 9994-50
E-Mail: burgwedel@bauzert.de
Internet: www.bauzert.de
AG Charlottenburg: VR 33352 B

Geschäftsführer
Dr.-Ing. Jens Uwe Pöhl
RA Gerald Rollett
Deutsche Bank
IBAN: DE 6382 0700 2402 2819 1300
BIC: DEUTDE33
St.-Nr. 27/661/65771
USI-IDN: DE115043800



Die Akkreditierung gilt für die in der Urkunde aufgeführten Zertifizierungsprogramme.



**Sie erhalten bei uns Sonderbauteile gemäß
Ihren Wünschen und Angaben in allen Formen
und Größen.**

Geht nicht, gibt es nicht!

Inhaltsverzeichnis

Artikel	Rubrik	Seite
A Abbildung Hamburger Sieltrumme	7	1
Abbildung Konen DN1000 (neue DIN)	3	2
Abbildung Schachtringe DN1000 (neue DIN)	3	1
Abbildung Schachtteile DN1000 (alte DIN)	4	1
Abbildung Schachtteile DN1000 (neue DIN)	3	3
Abdeckplatten alte DIN	4	8
Abdeckplatten neue DIN	3	6
Ausgleichsringe alte DIN	4	7
Ausgleichsringe neue DIN	3	7
Auslaufbauwerke	5	3
B Betonsockel	1	2
Böschungstücke	5	2
Brunnenschaum	8	1
E Einlaufbauwerke	5	3
F Fertigbeton	8	1
G Gehwegplatten	1	1
H Hamburger Sieltrumme 5-Teilig	7	1,2
Hamburger Sieltrumme Monosiel	7	3,4
Hochbordsteine	1	3
K Kies	8	1
Kompaktabzweiger	5	2
Konen alte DIN	4	5, 6
Konen neue DIN	3	2
L Lastaufnahmemittel	9	1, 2
Leinekiesel	8	1
M Muldenstein (Wasserrinne)	1	3
R Rasengittersteine	1	1
Rasenkanten	1	2
Recycling	8	1
Regenwassersystemzisterne	6	1
Rohlinge	2	3
Rundbordsteine	1	2
S Sand	8	1
Schachtbauteile alte DIN	4	5, 6
Schachtbauteile neue DIN (integrierte Dichtung)	3	8
Schachtbauteile neue DIN I-LAS-DI HSE mit umlaufender, integrierter Dichtung und Lastausgleich	3	9
Schachtbauteile neue DIN I-LAS-DI PLUS mit umlaufender, integrierter Dichtung und Lastausgleich	3	10,11
Schachtbauteile neue DIN	3	1,2,3,4,5,6,7
Schachtunterteile alte DIN	4	2, 3, 4
Schachtunterteile neue DIN	2	1,2,3,4,5,6
Schachtunterteile neue DIN mit GFK Berme/Gerinne	2	-
Sackwaren	8	1
Schüttgüter	8	1
Schwerlastmuffenrohre	5	1
Sickerringe	4	5, 6
Split	8	1
T Tiefbordsteine	1	3
V Verlegehinweise	2	9, 10



Platten aus Beton nach DIN EN 1339 Typ DILRU ohne Fase							
Preise auf Anfrage							
Bezeichnung	Art.-Nr.	Einheit	Gewicht ca. kg	ab Werk / m ²	Fracht incl. Abladen min 22 to		
					Zone 1	Zone 2	Zone 3
Gehwegplatte 50x50x5 nach Typ DILRU 7	201	m ²	120				
Gehwegplatte 50x75x5 nach Typ DILRU 7	202	m ²	120				
Gehwegplatte 50x25x5 nach Typ DILRU 3	203	m ²	120				
Gehwegplatte 50x50x7 nach Typ DILRU 14	401	m ²	168				
Gehwegplatte 50x75x7 nach Typ DILRU 14	402	m ²	168				
Gehwegplatte 50x25x7 nach Typ DILRU 11	403	m ²	168				
Waschbetonplatten *							
Preise auf Anfrage							
Bezeichnung	Art.-Nr.	Einheit	Gewicht ca. kg	ab Werk / m ²	Fracht incl. Abladen min 22 to		
					Zone 1	Zone 2	Zone 3
Waschbetonplatte Leinekiesel Leinekiesel 50x25x5	603	m ²	120				
Waschbetonplatte Leinekiesel 50x50x5	601	m ²	120				
Waschbetonplatte Leinekiesel 50x75x5	602	m ²	120				
Rasengittersteine							
Preise auf Anfrage							
Bezeichnung	Art.-Nr.	Einheit	Gewicht ca. kg	ab Werk / m ²	Fracht incl. Abladen min 22 to		
					Zone 1	Zone 2	Zone 3
BKH Rasengitterstein	7401	m ²	147				
Rasengitterstein 50x50x8 cm	-	m ²	40				
Rasengitterstein 50x50x12 cm	-	m ²	21				
Rasengitterstein 60x40x8 cm	N4819	m ²	18				
Rasengitterstein 60x40x10 cm	N4820	m ²	24				
* Diese Artikel sind nicht ständig am Lager vorrätig							



BETONWERKE KUSCHMIERZ HAVIGHORST

Bordsteine DIN 483 Rund- und Rasenkanten					Preise auf Anfrage			
Bezeichnung	Art.-Nr	Einheit	Farbe	Gewicht ca. kg	ab Werk / m	Fracht incl. Abladen min 22 t		
						Zone 1	Zone 2	Zone 3
Rundbordstein 15/22/100*	N6507	m	grau	74				
Rundbordformstein Innen & Außenradius 0,5- 12m*	-	m	grau	74				
Rasenkante 5x20x50 cm	1701	m	grau	24				
Rasenkante 5x20x50 cm	1901	m	ziegelrot	24				
Rasenkante 5x20x50 cm	1902	m	anthrazit	24				
Rasenkante 5x20x50 cm*	-	m	erdbraun	24				
Rasenkante 5x25x50 cm*	-	m	grau	30				
Rasenkante 5x25x50 cm*	-	m	ziegelrot	30				
Rasenkante 5x25x50 cm*	-	m	anthrazit	30				
Rasenkante 5x25x50 cm*	-	m	erdbraun	30				
Rasenkante 6x25x50 cm*	1801	m	grau	36				
Rasenkante 100x20x5 mit Nut und Feder*	-	m	grau	24				

* Diese Artikel sind nicht ständig am Lager vorrätig !

Betonsockel							Preise auf Anfrage		
Bezeichnung	Art.Nr.	Höhe in cm	Preise	Fracht incl. Abladen min 22t					
				Zone 1	Zone 2	Zone 3			
Betonsockel	6401	30							
Betonsockel	6402	40							
Betonsockel	6403	50							



BETONWERKE KUSCHMIERZ HAVIGHORST

Hoch- und Tiefbordsteine DIN 483 Formsteine *						
Preise auf Anfrage						
Bezeichnung	Art.-Nr.	Einheit	ab Werk / Stück	Fracht inkl. Abladen min 22 to		
				Zone 1	Zone 2	Zone 3
Hochbordstein (A5) H 15x25 12/15x25x100 cm	901	m				
Hochbordstein (A4) H 15x30 12/15x30x100 cm	801	m				
Hochbord-Formstein Auffahrtst, System Reinbek	1104	m				
Hochbord-Formstein Hänger für Auffahrten links u. rechts	1105 1106	m				
Hochbordbogenstein 12/15x30 Innen & Außenradien 0,5 - 12m	-	m				
Hochbordecke 90° H 15x30 Innen & Außen	904	m				
Tiefbordstein T 8x20 (B8) 8x20x100 cm	1601	m				
Tiefbordstein T 8x25 8x25x100 cm	-	m				
Tiefbordstein T 10x25 (B7) 10x25x100 cm	1401	m				
Tiefbordstein T 10x30 10x30x100 cm	1301	m				
Tiefbordstein T 10x30 10x30x50 cm	-	m				
Tiefbordstein T 12x30 (B6) 12x30x100 cm	1201	m				
Tiefbordbogenstein 10x30x78 Innen & Außenradien 0,5 - 12m	-	m				
Tiefbordecke 90° H 10x30 Innen & Außen	-	m				
Wasserrinnen und Wasserlaufsteine *						
Preise auf Anfrage						
Bezeichnung	Art.-Nr.	Einheit	ab Werk / Stück	Fracht inkl. Abladen min 22 to		
				Zone 1	Zone 2	Zone 3
Wasserrinne 100x25x8	6701	Stck				
Wasserrinne 50x25x8	6700	m				
Wasserrinne 50x33x12	6702	m				
Wasserlaufstein 16x16x14	N4901	Stck				
* Diese Artikel sind nicht ständig am Lager vorrätig !						

jetzt N E U bei uns!!!

Schachtunterteile

DN 1200

Sehr geehrte Damen und Herren,

... wir haben uns der Herausforderung gestellt und gemeinsam mit unserem Team bestehend aus dem Verkauf und der Produktion unser neues Schachtunterteil in der Größe DN 1200 entworfen und produziert.

Wir bieten Ihnen die verschiedensten Ausbauvarianten mit den unterschiedlichsten Anschlüssen und Ausführungen.

Die ersten Lieferungen sind bereits erfolgt und unsere Kunden sind von der Qualität begeistert.

Überzeugen Sie sich selbst von unserer Arbeit

Auf den weiteren Seiten finden Sie einige Bilder unserer ersten Produktion.

Schachtunterteile DN 1200





Bei weiteren Fragen stehen wir Ihnen jederzeit zur Verfügung

Betonwerke Kuschmierz GmbH & Co.KG



Ziegeleistraße 80 – 84
22113 Oststeinbek

Tel. 040 / 739 334 – 0
Fax. 040 / 793 334 – 50

Ihre Ansprechpartner:

Olaf Kuschmierz -12



Gerinne: Beton			Berme: Beton						
Preise auf Anfrage									
Schacht - nennweite mm	Anschluss - nennweite mm	Gewicht ca. kg	Gerader Durchlauf mit Anschluß			Zulage RÄ	Zulage Seitenzulauf		
			Beton / inklDicht	Stzg norl KG-Rohr	Stzg.Hochl.U ltra-Rib		Beton inklDichR	Stzg. Normal KG-Rohr	Rib
1000	150	1400							
1000	200	1420							
1000	250	1580							
1000	300	1720							
1000	400	2100							
1000	500	2500							
1000	600	2500							
1200	700	4500							
1200	800	4600							
1500	900	8000							
1500	1000	8500							

weitere Größen auf Anfrage

Gerinne: Steinzeug od. Flachklinker			Berme: Beton						
Preise auf Anfrage									
Schacht - nennweite mm	Anschluss - nennweite mm	Gewicht ca. kg	Gerader Durchlauf mit Anschluß			Zulage RÄ	Zulage Seitenzulauf		
			Beton / inklDicht	Stzg norl KG-Rohr	Stzg.Hochl.U ltra-Rib		Beton inklDichR	Stzg. Normal KG-Rohr	Rib
1000	150	1400							
1000	200	1420							
1000	250	1580							
1000	300	1720							
1000	400	2100							
1000	500	2500							
1000	600	2500							
1200	700	4500							
1200	800	4600							
1500	900	8000							
1500	1000	8500							

weitere Größen auf Anfrage

Fracht / mindestens 22t je Lieferung

Zone	1	2	3	Kranentl.
€ / t				



Gerinne: Steinzeughalbschale od. Flachklinker Berme: Flachklinker
Preise auf Anfrage

Schacht - nennweite mm	Anschluss - nennweite mm	Gewicht ca. kg	Gerader Durchlauf mit Anschluß			Zulage RÄ	Zulage Seitenzulauf		
			Beton / inkl.Dicht.	Stzg.nor KG-Rohr.	Stzg.HL./ Ultra-Rib		Beton Ink.Dicht	Stzg.norm. KG-Rohr	Stzg./HL Ultra Rib
1000	150	1400							
1000	200	1420							
1000	250	1580							
1000	300	1720							
1000	400	2100							
1000	500	2500							
1000	600	2500							
1200	700	4500							
1200	800	4600							
1500	900	8000							
1500	1000	8500							

weitere Größen auf Anfrage

Gerinne: Kanalklinker Berme: Wulstklinker
Preise auf Anfrage

1000	150	1400							
1000	200	1420							
1000	250	1580							
1000	300	1720							
1000	400	2100							
1000	500	2500							
1000	600	2500							
1200	700	4500							
1200	800	4600							
1500	900	8000							
1500	1000	8500							

weitere Größen auf Anfrage

Fracht / mindestens 22t je Lieferung

Zone	1	2	3	Kranentl.
€/t	a. A.	a. A.	a. A.	



BETONWERKE KUSCHMIERZ HAVIGHORST

Gerinne: Kanalklinker			Berme: Kanalklinker							
Preise auf Anfrage										
Schacht - nennweite mm	Anschluss - nennweite mm	Gewicht ca. kg	Gerader Durchlauf mit Anschluß			Zulage RÄ	Zulage Seitenzulauf			Zulage Höhenvers. cm
			Beton / Rollring	Beton int.Dicht.	Stzg./N/KG		Beton Rollring	Beton / int. Dichtung	Stzg./N oder KG	
1000	150	1400								
1000	200	1420								
1000	250	1580								
1000	300	1720								
1000	400	2100								
1000	500	2500								
1000	600	2500								
1200	700	4500								
1200	800	4600								
1500	900	8000								
1500	1000	8500								

weitere Größen auf Anfrage

Rohlinge										
Preise auf Anfrage										
Art.-Nr.	Schacht - nennweite mm	Bauhöhe mm	Nutzhöhe mm	Gewicht ca. kg	ohne Loch	1 Loch	2 Löcher	3 Löcher	4 Löcher	
6050	1000	790	640	1200						
Zulage je weitere 10 cm Nutzhöhe (max.145cm): 18.20 €										
	1200	1600	1400	5100						
	1500	1800	1600	8500						

Fracht inkl. Abladen / mindestens 22t je Lieferung

Zone	1	2	3	
€/t	a. A.	a. A.	a. A.	

Schachtunterteile DN 1000 nach DIN EN1917 / DIN V4034-1 Typ2

BETONWERKE KUSCHMIERZ HAVIGHORST



HSE Hamburger Stadtentwässerung

Gerinne: Kanalklinker			Berme: Kanalklinker							
Preise in €										
Schacht - nennweite mm	Anschluss - nennweite mm	Gewicht ca. kg	Gerader Durchlauf mit Anschluß			Zulage RÄ	Zulage Seitenzulauf			Zulage Höhenve rs. cm
			Beton / Rollring	Beton int.Dicht.	Stzg./N/KG		Beton Rollring	Beton / int. Dichtung	Stzg./N oder KG	
1000	150	1400								
1000	200	1420								
1000	250	1580								
1000	300	1720								
1000	400	2100								
1000	500	2500	Preise auf Anfrage							
1000	600	2500								
1200	700	Anfrage								
1200	800	Anfrage								
1500	900	Anfrage								
1500	1000	Anfrage								

weitere Größen auf Anfrage



Zulage für Fertigteilschächte Preise auf Anfrage
--

		DN 1000	DN 1200	DN 1500
Querschnittsänd. Hauptdurchfluss				
Höhenunterschied.>3 cm Hauptdurchf.				
Bauhöhenveränderung bis 10 cm				
Rutsche				
Innenliegender Absturz gem. ATV				
Gerinne 1/1 hoch ab DN 600				
Einbau 3 Transportanker				
BKH Spezialgleitmittel				
Kranentladung				
Transporthilfe Seilschlaufen				
Verkauf a. A.	1,2 t			
	4,0 t			
Leihgebühr a. A.	1,2 t			
	4,0 t			
Dichtung DN 1000 vorgeschmiert				
Dichtung DN 1200 vorgeschmiert				
Dichtung DN 1500 vorgeschmiert				



BKH produziert

Schachtunterteile

auch

mit Preco-Schachtböden



Verlegehinweise

Bei der Verarbeitung ist folgendes zwingend vorgeschrieben:

Rohrverlegung nach DIN EN 1916 / DIN V 1201

1. Es ist ausschließlich nur BKH-Spezialgleitmittel zu verwenden, wobei eine frostfreie Lagerung sowie Verarbeitung gewährleistet sein muss.
2. Sämtliche Rohre sind vor dem Einbau auf Schäden zu untersuchen, insbesondere in dem Bereich der Dichtungsflächen dürfen keinerlei Beschädigungen vorhanden sein.
3. Die mit dem Dichtmittel in Berührung kommenden Rohrflächen müssen sauber sein. Beim Einbau sind Dichtmittel und Rohre vor Verschmutzung zu schützen. Gegebenenfalls müssen Spitzenden bzw. Dichtungen vor Auftragen des Gleitmittels gereinigt werden (Verschmutzungen durch Sand und Lehm beeinträchtigen das Gleitverhalten stark und können die Dichtigkeit der Rohrleitungen beeinflussen.)
4. Das Spitzende ist ausreichend mit BKH-Spezialgleitmittel flächendeckend einzuschmieren, insbesondere die Fase bzw. der Radius im vorderen Bereich des Spitzendes (wird zu wenig oder kein Gleitmittel verwendet, kann es unter Umständen zu Muffenplatzen führen oder die integrierte Dichtung wird „aufgeschoben“, d. h. das Spitzende gleitet nicht in die Dichtung, sondern drückt die Dichtung vor dem Spitzende her, so dass eine Dichtigkeit nicht gewährleistet sein kann.
5. Es sind ausschließlich Rohrzuggeräte zu verwenden, dabei ist darauf zu achten, dass die Rohre nur mit dem 2,5-fachen ihres Gewichtes in die Muffe gezogen werden. Bei größeren Zugkräften kommt es zu Spannungen, die ein Versagen der Muffe (Muffenplatzer) auch bei schon vorher im Strang verlegten Rohren zur Folge haben kann.
6. Die Verlegetaschen um den Transportanker müssen nach der Verlegung kraftschlüssig und wasserdicht verschlossen werden.
7. Eine Gewährleistung wird nur gegeben, wenn die o. g. Verlegehinweise eingehalten werden.

Verlegespalt bei Rohren mit integrierter Dichtung

1. Bei Rohren der Nennweite 300 bis 600 mm ist ein Verlegespalt von mindestens 5 mm bis maximal 15 mm einzuhalten.
2. Bei Rohren der Nennweite 700 bis 1000 mm ist ein Verlegespalt von mindestens 5mm bis maximal 20 mm einzuhalten.
3. Um den Verlegespalt einzuhalten, sollte ein Anschlagstopp auf dem Muffengrund bauseits fixiert werden, um beim Zusammenfügen der Rohre Beschädigungen an der Muffe bzw. dem Spitzende zu vermeiden. Dies kann z. B. mit Holzplättchen in einer Größe von 15 mm x 15 mm x 5mm bei Rohren bis Nennweite 600 geschehen. Über die Nennweite 600 hinaus sollten Holzplättchen in der Größe 20 mm x 20 mm x 10 mm Verwendung finden. Es sind mindestens 3 Abstandsplättchen zu verwenden, die gleichmäßig über den Umfang verteilt werden. Diese können z. B. mit dem BKH - Gleitmittel entsprechend positioniert werden. Dadurch wird gewährleistet, dass der Mindestspalt von 5 mm eingehalten wird.
4. Eine Gewährleistung wird nur gegeben, wenn die o. g. Verlegehinweise eingehalten werden.

Schachtverlegung nach DIN EN 1917 / DIN V4034-1 Typ2

1. Es dürfen keine Schachtringe mit beschädigter Dichtungsfläche (Spitzende oder Muffe) eingebaut werden.
2. Der richtige Sitz der Dichtung ist zu prüfen.
3. Ein Lastausgleich zwischen jedem Schachtbauteil ist nach neuer DIN 1917/DIN V 4034-1 grundsätzlich erforderlich.
4. Eine gleichmäßige nicht federnde Lastübertragung zwischen allen Schachtbauteilen ist zu gewährleisten. Unebenheiten in Auflagerbereichen sind auszugleichen. Dies kann z. B. durch eine Frischmörtelschicht oder Lastübertragungsringe erreicht werden. Die sich ergebende Fuge im Innenbereich darf 15 mm nicht überschreiten.

5. Sollte ein Schachtbauteil beim Setzen verkanten, kann die Dichtung nicht funktionsgerecht gleiten und es kann zu Undichtigkeiten und Ausbrechen der Muffe kommen.
6. Eine Gewährleistung wird nur gegeben, wenn die o. g. Verlegehinweise eingehalten werden.


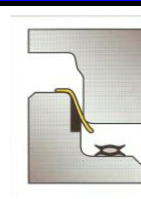
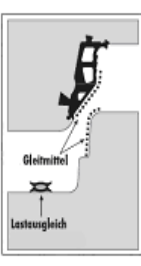
Die o.g. Verlegehinweise sind unbedingt zu beachten

Sie werden wunschgemäß von unseren Technikern auch vor Ort beraten

Verlegehinweise Dichtungen DIN EN 681-1 Sichere Schachtverlegung entsprechend der DIN-Norm DIN EN 1917 / DIN V 4034-1 Typ 2

Bei der Verlegung von Schächten (Schachtunterteile, gesamtes Aufbaumaterial, Bodenteile und Schachtringe sowie Konen) sind die gültigen DIN-Normen und unsere Verlegehinweise unbedingt zu beachten, um einen sicheren und DIN-konformen Einbau und dementsprechend unsere Gewährleistung zu garantieren. Die Verwendung der Gleitringdichtung und Lastübertragung zwischen jeder Schachtfuge schreibt die DIN EN 1917 / DIN 4034-1 Typ 2 schon seit 1997 vor; dies können Sie unter Punkt 4.3.15 nachlesen.

Wählen Sie Ihre Lösung zur sicheren und DIN-konformen Schachtverlegung:

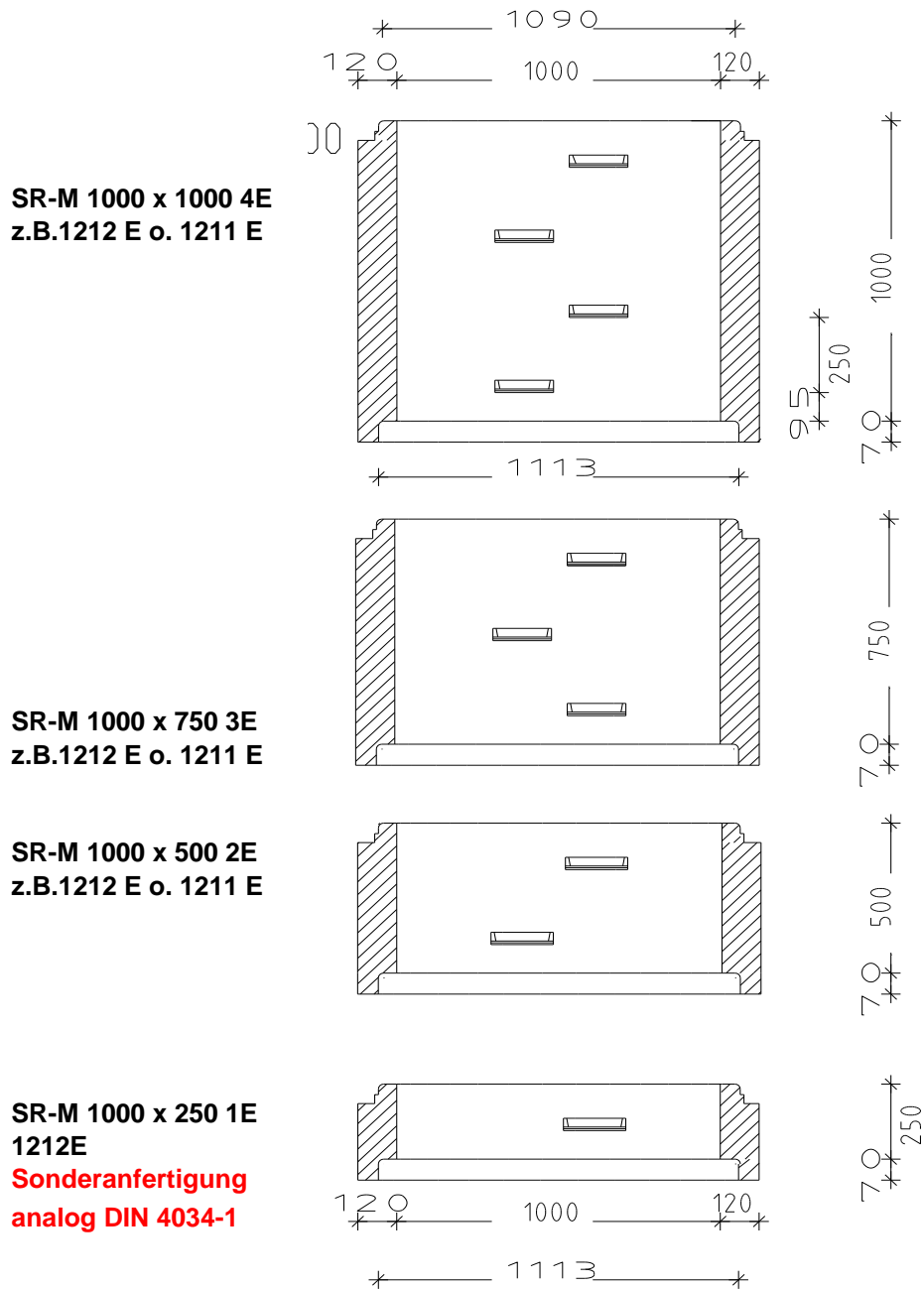
	<p>1. Lösung: Vorgeschierte Gleitringdichtung mit integriertem</p> <p>Vorgeschierte Gleitringdichtung mit integriertem Lastausgleich auf dem Spitzende (System NKK) mit fest integriertem, vulkanisiertem Lastausgleichsring – innerer Fugenverschluss.</p> <ul style="list-style-type: none"> → weiter entwickelte Dichtung nach DIN EN 681-1, DIN EN 1917 / DIN V 4034-1 Typ 2 → spart Zeit, weil ein Arbeitsgang wegfällt ~> problemlos mehrfach montierbar, durch geschlossenen Gleitmantel → entspricht der FBS-Qualitätsrichtlinie → Montageanleitungen sind auf Wunsch bei uns erhältlich
	<p>2. Lösung: Vorgeschierte Gleitringdichtung mit zusätzlichem</p> <p>Vorgeschierte Gleitringdichtung mit einem zusätzlichen Standarddichtung nach DIN EN 681-1, DIN EN 1917 / DIN V 4034-1 Typ 2</p> <ul style="list-style-type: none"> → problemlos mehrfach montierbar → entspricht der FBS-Qualitätsrichtlinie → Montageanleitungen sind auf Wunsch bei uns erhältlich
	<p>3. Lösung: Integrierte Schachtringdichtung mit zusätzlichem Lastausgleichsring</p> <p>In der Muffe ist eine integrierte Schachtringdichtung mit einem zusätzlichen Lastausgleichsring im Auflagebereich außen</p> <p>Folgendes ist beim Versetzen der Schachtaufbauteile zu beachten</p> <ul style="list-style-type: none"> → Sonderdichtung nach DIN EN 681-1, DIN EN 1917 / DIN V 4034-1 Typ 2 → Muffenraum und Spitzende müssen sauber sein → Spitzende und Dichtring deckend mit BKH-Gleitmittel versehen → Ausgleich der Lagerfuge einbauen → Nächstes Schachtbauteil zentrisch und lotrecht ansetzen und aufgleiten lassen. Wenn erforderlich, nachdrücken.

Haben Sie Fragen?

Unsere Verkäufer beraten Sie gern:

040-739334 - 0

Schachtringe DN 1000 (neue DIN)

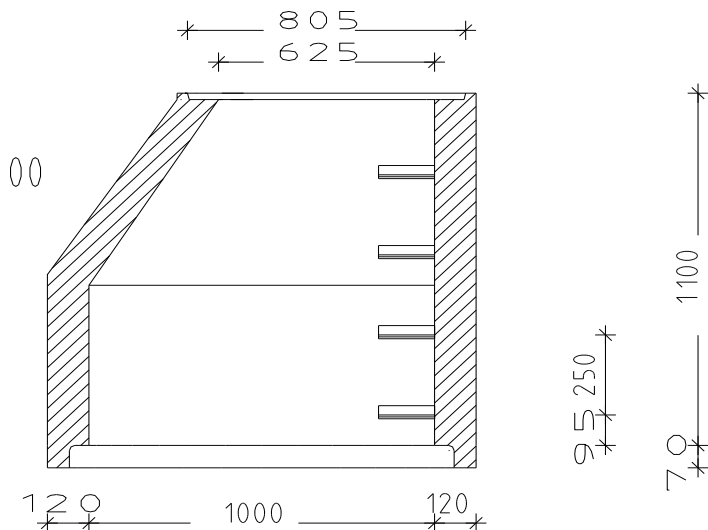


Achtung: Neue Steigeisennorm EN 13101

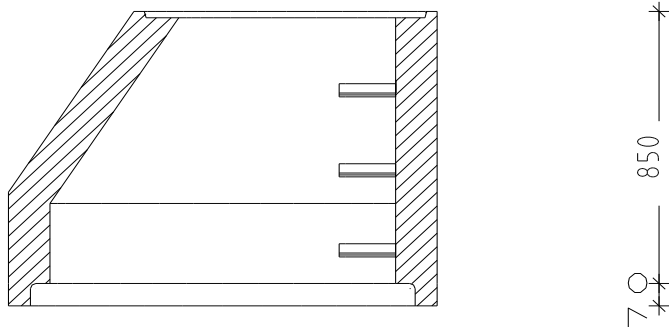


Konen DN1000 (neue DIN)

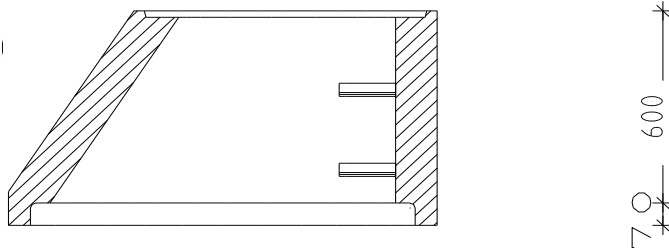
Huckepackkonus
SH-M 1000/625 x 1100 4E
1212E



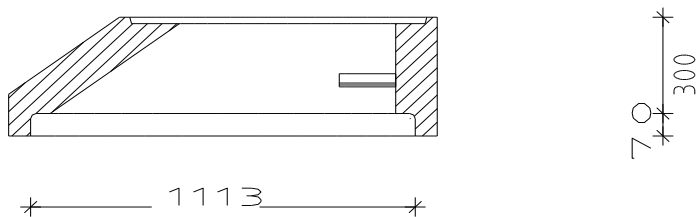
Pluskonus
SH-M 1000/625 x 850 3E
1212 E o. 1211 E



Normalkonus
SH-M 1000/625 x 600 2E
1212 E o. 1211 E



Babykonus
SH-M 1000/625 x 300 1E
auf Wunsch bis 60 t belastbar
1212E



Achtung: Neue Steigeisennorm EN 13101



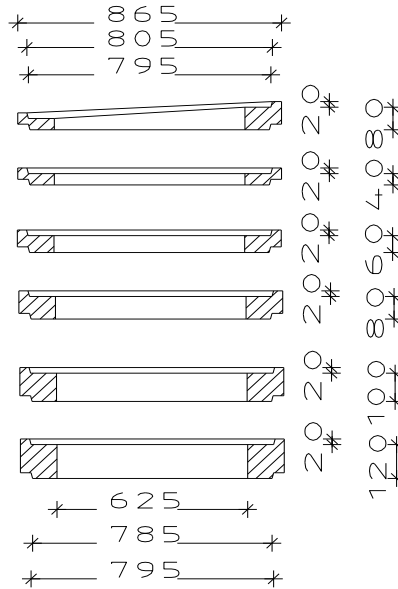
Schachtteile DN 1000 (neue DIN)

Auflagering

ARV-625 x 40/80

ARV-625 x 60

ARV-625 x 100

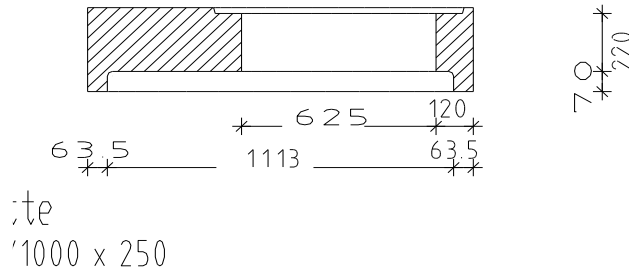


ARV-625 x 40

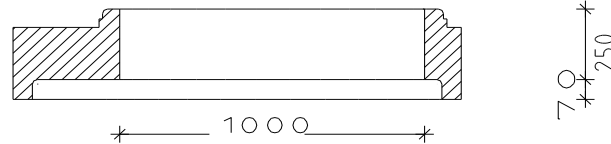
ARV-625 x 80

ARV-625 x 120

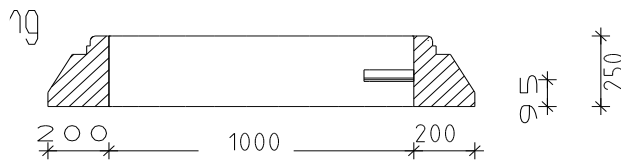
**Abdeckplatte
AP-M-S 1000/625 x 220**



**Übergangsplatte
UEP-MS-1200/1000 x 250**



**Fußauflagering
FAR-M 1000**



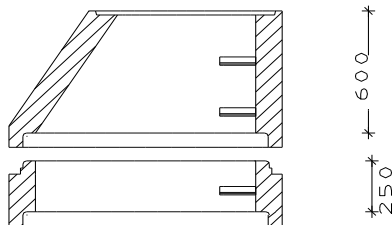
**Informationsblatt DIN 4034 DN 1000
(Muffenverbindung)**

So war es bisher...

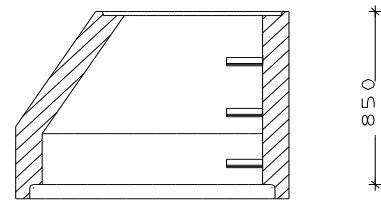
So wird es sein...

Ersparnis:

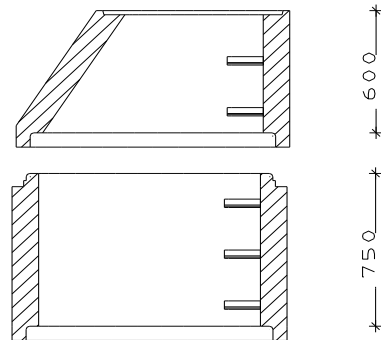
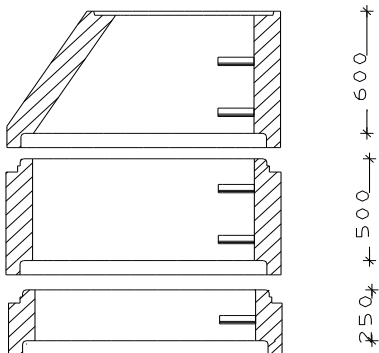
- 1x Dichtung
- 1x Lastübertragung
- 1x Zeitersparnis beim Einbau



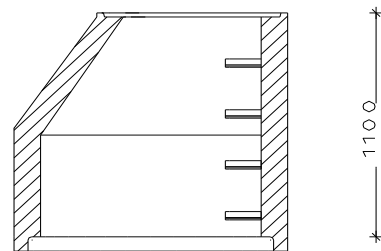
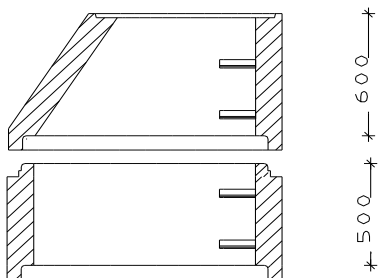
<-- Sonderanfertigung analog DIN 4034-1



Pluskonus nur direkt auf SU zu verwenden (Steigeisenfolge)



SR-M 1000 x 750 nur direkt auf SU zu verwenden (Steigeisenfolge)



Huckepackkonus 1000 x 1100

Hoher Kosten- und Zeitaufwand

Gesamtersparnis 90 €



Schachtbauteile nach DIN EN1917 / DIN V4034-1 Typ2								Preise auf Anfrage	
Bezeichnung	Art.-Nr.	Innen-Ø in mm	Höhe in mm	Gewicht ca. kg	Steigeisen Anzahl Typ		ab Werk / Stück	inkl. Steigbügel *	
SR-M	5005	1000	250	260	1	1212			
SR-M	5003	1000	500	530	2	1212			
SR-M	5002	1000	750	790	3	1212			
SR-M	5004	1000	1000	1060	4	1212			
SH-M DIN ähnlich	5804	1000	300	409	1	1212			
SH-M	5711	1000	600	610	2	1212			
Plus - Konus	5708	1000	850	857	3	1212			
Huckepack- konus	5713	1000	110	1110	4	1212			
SR-M mit Boden	6051	1200	500	1350	-	-			
SR-M	5121	1200	250	350	1	1212			
SR-M	5120	1200	500	700	2	1212			
SR-M	5122	1200	1000	1400	4	1212			
SH-M	5230	1200	600	860	2	1212			
SR-M mit Boden	5226	1500	500	1850	-	-			
SR-M	5229	1500	250	490	1	1212			
SR-M	5220	1500	500	980	2	1212			
SR-M	5222	1500	750	1380	3	1212			
SR-M	5224	1500	1000	1780	4	1212			
SH-M	5240	1500	600	1200	2	1212			
SR-M DIN ähnlich	-	2000	250	645	1	1212			
SR-M DIN ähnlich	-	2000	500	310	2	1212			
SR-M DIN ähnlich	-	2000	1000	2580	4	1212			
SU-M DIN ähnlich	-	2000	500	2950	-	-			
Dichtungen und weiteres Zubehör finden Sie auf den nächsten Seiten. Weitere Größen auf Anfrage.									
* Edelstahl / PE-ummantelt, andere Ausführungen auf Anfrage									
Fracht inkl. Abladen / mindestens 22t je Lieferung									
Zone	1	2	3						
€ / t	a. A.	a. A.	a. A.						



Schachtbauteile nach DIN EN1917 / DIN V4034-1 Typ2							Preise auf Anfrage	
Bezeichnung	Art.-Nr.	Innen-Ø in mm	Höhe in mm	Gewicht ca. kg	Steigeisen		ab Werk / Stück	inkl. Steigbügel
					Anzahl	Typ		
FAR-M	5219	1000	250	313	1	1212		
FAR-M	-	1000	250	310	-	-		
FAR-M	5251	1200	250	483	1	1212		
FAR-M	-	1200	250	480	-	-		
FAR-M	5218	1500	250	653	1	1212		
FAR-M	-	1500	250	650	-	-		
AP-M-S	6230	1000	200	480	-	-		
AP-M-S	6224	1200	200	690	-	-		
AP-M-S	6221	1500	200	1150	-	-		
AP-M-S DIN ähnlich	-	2000	200	2410	-	-		
eingebaute Begu - Schachtabdeckungen auf Anfrage								
UEP-M	5252	1200/1000	250	531	1	1212		
UEP-M	-	1200/1000	250	528	-	-		
UEP-M	5250	1500/1000	250	851	1	1212		
UEP-M	-	1500/1000	250	848	-	-		
UEP-M DIN ähnlich	-	2000/1000	220	1951	1	1212		
UEP-M DIN ähnlich	-	2000/1000	220	1948	-	-		
Fracht inkl. Abladen / mindestens 22t je Lieferung								
Zone	1	2	3					
€/t	a. A.	a. A.	a. A.					



Schachtbauteile nach DIN EN1917 / DIN V4034-1 Typ2						Preise auf Anfrage	
Bezeichnung	Art.-Nr.	Innen-Ø in mm	Höhe in mm	Gewicht ca. kg	Inhalt	ab Werk/Stück einzeln	Werk/Stück volles Bund
AR-V	5909	625	40	26	1 Bund = 26 Stück		
AR-V	5910	625	60	38	1 Bund = 19 Stück		
AR-V	5911	625	80	56	1 Bund = 14 Stück		
AR-V	5912	625	100	68	1 Bund = 11 Stück		
AR-V	5913	625	120	73	1 Bund = 10 Stück		
AR-V	-	625	160	97	1 Bund = 7 Stück		
AR-V	-	625	80/40 abgeschrägt	41	DIN ähnlich, Preise auf Anfrage		

Dichtungen und Lastübertragungsringe für Schachtbauteile						
Preise auf Anfrage						
für Schachtinnendurchmesser	Art.-Nr.	1000mm	1200mm	1500mm	2000mm	
Gleitringdichtung	-					
Gleitringdichtung vorgeschmiert	-					
Lastübertragungsring	-					

Kernbohrungen und nachträglich eingebaute Schachtfutter, die nicht in der Liste enthalten sind, auf Anfrage.



Schachtbauteile (integrierte Dichtung)								Preise auf Anfrage
Bezeichnung	Art.-Nr.	Innen-Ø in mm	Höhe in mm	Gewicht ca. kg	Steigeisen		ab Werk / Stück	inkl. Steigbügel
					Anzahl	Typ		
SR-M	5105	1000	250	260	1	1212		
SR-M	5103	1000	500	530	2	1212		
SR-M	5106	1000	750	790	3	1212		
SR-M	5104	1000	1000	1060	4	1212		
SH-M DIN ähnlich	5802	1000	300	380	1	1212		
SH-M	5712	1000	600	610	2	1212		
Plus - Konus	5708	1000	850	857	3	1212		
Huckepack- konus	5713	1000	110	1110	4	1212		
AP-M-S	6231	1000	220	480	-	-		
Hinweis:		Die Schachtbauteile Teil 1 mit integrierter Dichtung sind kompatibel mit den Schachtbauteilen Teil 1 ohne Dichtung!						
Fracht inkl. Abladen / mindestens 22t je Lieferung								
Zone	1	2	3					
€ / t	a. A.	a. A.	a. A.					

Schachbauteile DN 1000 nach DIN EN1917 / DIN V4034-1 Typ2

BETONWERKE KUSCHMIERZ HAVIGHORST

I - LAS - DI System **HSE** Wandstärke 12cm
Hamburger Stadtentwässerung

Schachbauteile nach DIN EN1917 / DIN V4034-1 Typ2 mit umlaufender, integrierter Dichtung u. Lastausgleich							
Bezeichnung	Art.-Nr.	Innen-Ø in mm	Höhe in mm	Gewicht ca. kg	Steigeisen		Preise in €
					Anzahl	Typ	ab Werk / Stück
SR-M	5181	1000	500	530	-	-	
SR-M	5183	1000	750	790	-	-	
SR-M	5185	1000	1000	1060	-	-	
SH-M	5191	1000	300	380	-	-	Preise auf Anfrage
SH-M	5193	1000	600	610	-	-	
Plus - Konus	5195	1000	850	857	-	-	
APM	5190	1000	220	480	-	-	
Gleitmittel	5020	-	-	5	-	-	

I - LAS - DI System

Wandstärke 12cm

Schachbauteile nach DIN EN1917 / DIN V4034-1 Typ2 mit umlaufender, integrierter Dichtung u. Lastausgleich							
Bezeichnung	Art.-Nr.	Innen-Ø in mm	Höhe in mm	Gewicht ca. kg	Steigeisen		Preise in €
					Anzahl	Typ	ab Werk / Stück
SR-M	5182	1000	500	530	2	1212E	
SR-M	5184	1000	750	790	3	1212E	
SR-M	5186	1000	1000	1060	4	1212E	
SH-M	5192	1000	300	380	1	1212E	Preise auf Anfrage
SH-M	5194	1000	600	610	2	1212E	
Plus - Konus	5196	1000	850	857	3	1212E	
APM	5190	1000	220	480	-	-	
Gleitmittel	5020			5	-	-	
Fracht ohne Abladen / mindestens 22to je Lieferung							
Zone	1	2	3				
€/t							
Abladen je t							

Neu !! I-LAS-DI... Plus

Die **Innovation** zu I-LAS-DI - Wandstärke 12 cm

Der I-LAS-DI plus - Wandstärke 15 cm

Das Schachtsystem mit integrierter Dichtung und einbetoniertem Lastausgleich
in 15 cm Wandstärke

- erhöhte Sicherheit
- Vermeidung von Setzfehlern auf der Baustelle
- durchgehendes System – vom Schachtunterteil bis zum Konus
- absolute Dichtigkeit
- Lastausgleich da, wo er hingehört
- einfetten → aufsetzen → fertig
- lieferbar mit Steigeisen DIN1212 E oder Steigbügel DIN19555
Form A / B Stahl oder Edelstahl

Nur vom Betonwerk Kuschmierz in Havighorst

Wir beraten Sie gern...besuchen Sie uns und schauen Sie sich das neue System
selbst an, es wird Sie überzeugen!!!!

Ihre Ansprechpartner:

Herr Olaf Kuschmierz 040 / 739 334 12

Betonwerke Kuschmierz GmbH & Co. KG

Ziegeleistraße 80-84

22113 Oststeinbek / OT Havighorst

Seite 10



Schachtbauteile DN 1000 nach DIN EN1917 / DIN V4034-1 Typ2

BETONWERKE KUSCHMIERZ HAVIGHORST

I-LAS-DI Plus

Wandstärke 15cm

Schachtbauteile nach DIN EN1917 / DIN V4034-1 Typ2									
mit integrierter Dichtung und integrierter, umlaufender Lastübertragung									
Bezeichnung	Art.-Nr.	Innen-Ø in mm	Höhe in mm	Gewicht ca. kg	Steigeisen		Preise in €		
					Anzahl	Typ	Stück	inkl. Steigbügel Form A/B Stahl PE	inkl. Steigbügel Form A/B Edelstahl PE
SR-M	7016 / 7010	1000	500	615	2	1212E			
SR-M	7017 / 7011	1000	750	940	3	1212E			
SR-M	7018 / 7012	1000	1000	1290	4	1212E			

Schachtbauteile nach DIN EN1917 / DIN V4034-1 Typ2									
mit integrierter Dichtung und integrierter, umlaufender Lastübertragung									
Bezeichnung	Art.-Nr.	Innen-Ø in mm	Höhe in mm	Gewicht ca. kg	Steigeisen		Preise in €		
					Anzahl	Typ	Stück	inkl. Steigbügel Form A/B Stahl PE	inkl. Steigbügel Form A/B Edelstahl PE
APM	7015	1000	220	460	-	-			
SH-M	7019 / 7013	1000	600	700	2	1212E			
Plus - Konus	7020 / 7014	1000	850	1010	3	1212E			
Gleitmittel	5020	-	-	5				-	-
Fracht ohne Abladen / mindestens 22t je Lieferung									
Zone	1	2	3						
€/t									
Abladen je to.									



Verlegehinweise

Bei der Verarbeitung ist folgendes zwingend vorgeschrieben:

Rohrverlegung nach DIN EN 1916 / DIN V 1201

1. Es ist ausschließlich nur BKH-Spezialgleitmittel zu verwenden, wobei eine frostfreie Lagerung sowie Verarbeitung gewährleistet sein muss.
2. Sämtliche Rohre sind vor dem Einbau auf Schäden zu untersuchen, insbesondere in dem Bereich der Dichtungsflächen dürfen keinerlei Beschädigungen vorhanden sein.
3. Die mit dem Dichtmittel in Berührung kommenden Rohrflächen müssen sauber sein. Beim Einbau sind Dichtmittel und Rohre vor Verschmutzung zu schützen. Gegebenenfalls müssen Spitzenden bzw. Dichtungen vor Auftragen des Gleitmittels gereinigt werden (Verschmutzungen durch Sand und Lehm beeinträchtigen das Gleitverhalten stark und können die Dichtigkeit der Rohrleitungen beeinflussen.)
4. Das Spitzende ist ausreichend mit BKH-Spezialgleitmittel flächendeckend einzuschmieren, insbesondere die Fase bzw. der Radius im vorderen Bereich des Spitzendes (wird zu wenig oder kein Gleitmittel verwendet, kann es unter Umständen zu Muffenplatzen führen oder die integrierte Dichtung wird „aufgeschoben“, d. h. das Spitzende gleitet nicht in die Dichtung, sondern drückt die Dichtung vor dem Spitzende her, so dass eine Dichtigkeit nicht gewährleistet sein kann.
5. Es sind ausschließlich Rohrzuggeräte zu verwenden, dabei ist darauf zu achten, dass die Rohre nur mit dem 2,5-fachen ihres Gewichtes in die Muffe gezogen werden. Bei größeren Zugkräften kommt es zu Spannungen, die ein Versagen der Muffe (Muffenplatzer) auch bei schon vorher im Strang verlegten Rohren zur Folge haben kann.
6. Die Verlegetaschen um den Transportanker müssen nach der Verlegung kraftschlüssig und wasserdicht verschlossen werden.
7. Eine Gewährleistung wird nur gegeben, wenn die o. g. Verlegehinweise eingehalten werden.

Verlegespalt bei Rohren mit integrierter Dichtung

1. Bei Rohren der Nennweite 300 bis 600 mm ist ein Verlegespalt von mindestens 5 mm bis maximal 15 mm einzuhalten.
2. Bei Rohren der Nennweite 700 bis 1000 mm ist ein Verlegespalt von mindestens 5mm bis maximal 20 mm einzuhalten.
3. Um den Verlegespalt einzuhalten, sollte ein Anschlagstopp auf dem Muffengrund bauseits fixiert werden, um beim Zusammenfügen der Rohre Beschädigungen an der Muffe bzw. dem Spitzende zu vermeiden. Dies kann z. B. mit Holzplättchen in einer Größe von 15 mm x 15 mm x 5mm bei Rohren bis Nennweite 600 geschehen. Über die Nennweite 600 hinaus sollten Holzplättchen in der Größe 20 mm x 20 mm x 10 mm Verwendung finden. Es sind mindestens 3 Abstandsplättchen zu verwenden, die gleichmäßig über den Umfang verteilt werden. Diese können z. B. mit dem BKH - Gleitmittel entsprechend positioniert werden. Dadurch wird gewährleistet, dass der Mindestspalt von 5 mm eingehalten wird.
4. Eine Gewährleistung wird nur gegeben, wenn die o. g. Verlegehinweise eingehalten werden.

Schachtverlegung nach DIN EN 1917 / DIN V4034-1 Typ2

1. Es dürfen keine Schachtringe mit beschädigter Dichtungsfläche (Spitzende oder Muffe) eingebaut werden.
2. Der richtige Sitz der Dichtung ist zu prüfen.
3. Ein Lastausgleich zwischen jedem Schachtbauteil ist nach neuer DIN 1917/DIN V 4034-1 grundsätzlich erforderlich.
4. Eine gleichmäßige nicht federnde Lastübertragung zwischen allen Schachtbauteilen ist zu gewährleisten.

Unebenheiten in Auflagerbereichen sind auszugleichen. Dies kann z. B. durch eine Frischmörtelschicht oder Lastübertragungsringe erreicht werden. Die sich ergebende Fuge im Innenbereich darf 15 mm nicht überschreiten.

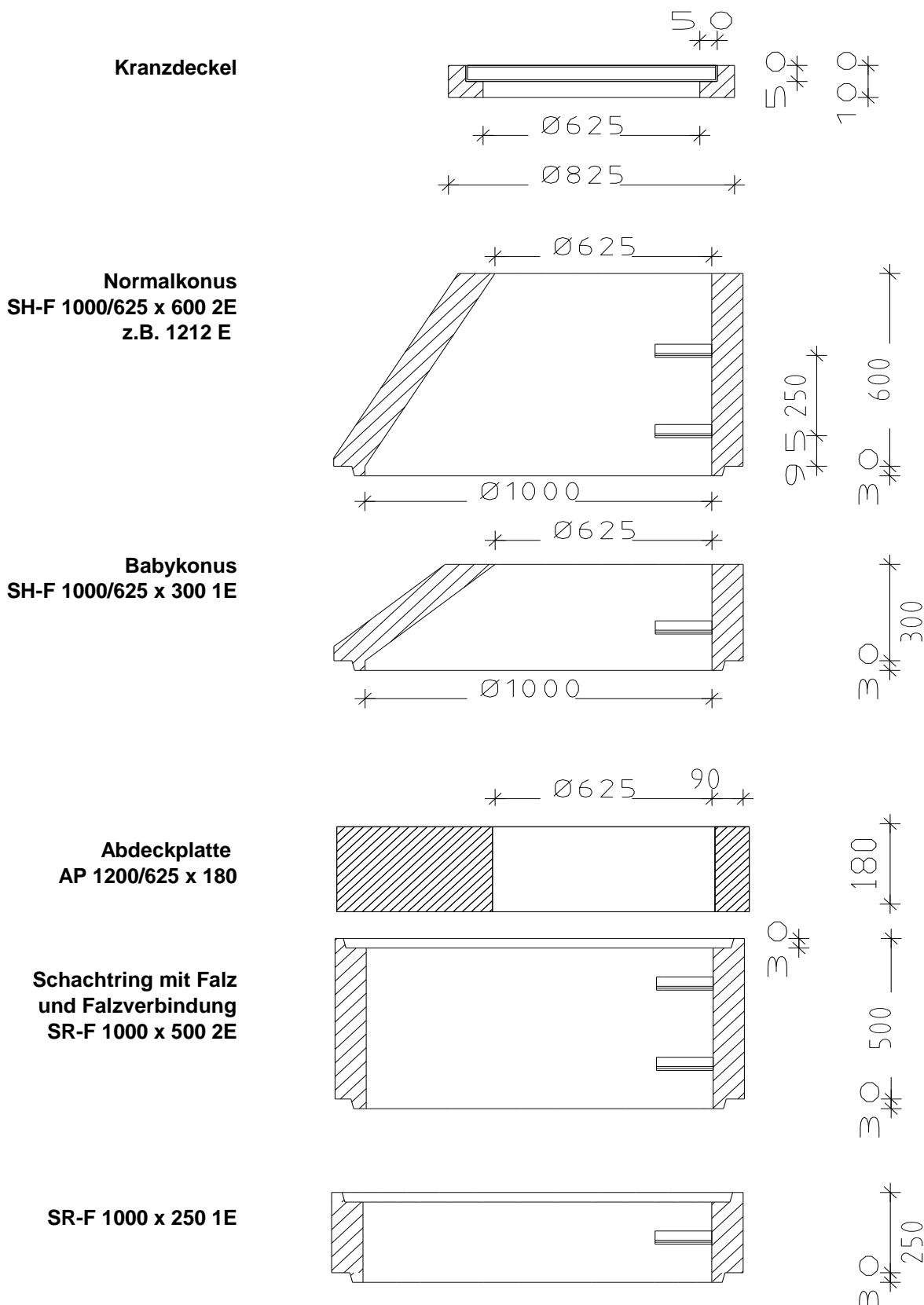
5. Sollte ein Schachtbauteil beim Setzen verkanten, kann die Dichtung nicht funktionsgerecht gleiten und es kann zu Undichtigkeiten und Ausbrechen der Muffe kommen.
6. Eine Gewährleistung wird nur gegeben, wenn die o. g. Verlegehinweise eingehalten werden.

Die o.g. Verlegehinweise sind unbedingt zu beachten

Sie werden wunschgemäß von unseren Technikern auch vor Ort beraten



Schachtteile DN 1000 (alte DIN)



Achtung: Neue Steigeisennorm EN 13101



BETONWERKE KUSCHMIERZ HAVIGHORST

DIN 4034 / Teil II Gerinne: Beton Berme: Beton										
Preise auf Anfrage										
Schacht - nennweite mm	Anschluss - nennweite mm	Gewicht ca. kg	Gerader Durchlauf mit Anschluß			Zulage RÄ	Zulage Seitenzulauf			Zulage Höhenvers. cm
			Beton / Rollring	Beton int.Dicht.	Stzg./N/KG		Beton Rollring	Beton / int. Dichtung	Stzg./N oder	
1000	150	1400								
1000	200	1420								
1000	250	1580								
1000	300	1720								
1000	400	2100								
1000	500	2500								
1000	600	2500								
1200	700	4500								
1200	800	4600								
1500	900	8000								
1500	1000	8500								

weitere Größen auf Anfrage

DIN 4034 / Teil II Gerinne: Steinzeug od. Flachklinker Berme: Beton										
Preise auf Anfrage										
Schacht - nennweite mm	Anschluss - nennweite mm	Gewicht ca. kg	Gerader Durchlauf mit Anschluß			Zulage RÄ	Zulage Seitenzulauf			Zulage Höhenvers. cm
			Beton / Rollring	Beton int.Dicht.	Stzg./N/KG		Beton Rollring	Beton / int. Dichtung	Stzg./N oder	
1000	150	1400								
1000	200	1420								
1000	250	1580								
1000	300	1720								
1000	400	2100								
1000	500	2500								
1000	600	2500								
1200	700	4500								
1200	800	4600								
1500	900	8000								
1500	1000	8500								

weitere Größen auf Anfrage

Fracht inkl. Abladen / mindestens 22t je Lieferung				
Zone	1	2	3	
€/t	a. A.	a. A.	a. A.	



BETONWERKE KUSCHMIERZ HAVIGHORST

DIN 4034 / Teil II Gerinne: Steinzeughalbschale od. Flachklinker Berme: Flachklinker

Preise auf Anfrage

Schacht - nennweite mm	Anschluss - nennweite mm	Gewicht ca. kg	Gerader Durchlauf mit Anschluß			Zulage RÄ	Zulage Seitenzulauf			Zulage Höhenvers . cm
			Beton / Rollring	Beton int.Dicht.	Stzg./N/KG		Beton Rollring	Beton / int.	Stzg./N oder KG	
1000	150	1400								
1000	200	1420								
1000	250	1580								
1000	300	1720								
1000	400	2100								
1000	500	2500								
1000	600	2500								
1200	700	4500								
1200	800	4600								
1500	900	8000								
1500	1000	8500								

weitere Größen auf Anfrage

DIN 4034 / Teil II Gerinne: Steinzeughalbschale od. Flachklinker Berme: Wulstklinker

Preise auf Anfrage

1000	150	1400								
1000	200	1420								
1000	250	1580								
1000	300	1720								
1000	400	2100								
1000	500	2500								
1000	600	2500								
1200	700	4500								
1200	800	4600								
1500	900	8000								
1500	1000	8500								

weitere Größen auf Anfrage

Fracht inkl. Abladen / mindestens 22t je Lieferung

Zone	1	2	3
€/t	a. A.	a. A.	a. A.



BETONWERKE KUSCHMIERZ HAVIGHORST

DIN 4034 / Teil II		Gerinne: Kanalklinker	Berme: Kanalklinker		Preise auf Anfrage					
Schacht - nennweite mm	Anschluss - nennweite mm	Gewicht ca. kg	Gerader Durchlauf mit Anschluß			Zulage RÄ	Zulage Seitenzulauf			Zulage Höhenvers. cm
			Beton / Rollring	Beton int.Dicht.	Stzg.N/KG		Beton Rollring	Beton / int.	Stzg./N oder KG	
1000	150	1400								
1000	200	1420								
1000	250	1580								
1000	300	1720								
1000	400	2100								
1000	500	2500								
1000	600	2500								
1200	700	4500								
1200	800	4600								
1500	900	8000								
1500	1000	8500								

weitere Größen auf Anfrage

Fracht inkl. Abladen / mindestens 22t je Lieferung				
Zone	1	2	3	
€/t	a. A.	a. A.	a. A.	



Schachtbauteile DIN 4034 / Teil II								Preise auf Anfrage
Bezeichnung	Art.-Nr.	Innen-Ø in mm	Höhe in mm	Gewicht ca. kg	Steigeisen Anzahl	Steigeisen Typ	ab Werk / Stück	Zulage pro Loch
SR-F mit Boden	6006	600	500	190	-	-		
SR-F	4794	600	500	140	-	-		
SR-F	4795	600	280	70	-	-		
SR-F	4796	600	140	43,5	-	-		
SR-F mit Boden	6001	800	500	350	-	-		
SR-F	4810	800	250	136	-	-		
SR-F	4811	800	250	139	1	1211		
SR-F	4801	800	500	272	-	-		
SR-F	4803	800	500	278	2	1211		
Sickerring	5407	800	500	272	-	-		
SH-F	5604	800	300	180	1	1211		
SH-F	5601	800	600	330	-	-		
SH-F	5603	800	600	336	2	1211		
SR-F mit Boden	6010	1000	500	460	-	-		
SR-F	4915	1000	250	182	-	-		
SR-F	4916	1000	250	185	1	1212		
SR-F	4901	1000	500	360	-	-		
SR-F	4903	1000	500	366	2	1212		
Sickerring	5405	1000	500	360	-	-		
SH-F	5801	1000	300	242	1	1212		
SH-F	5701	1000	600	410	-	-		
SH-F	5703	1000	600	416	2	1212		
Sonderanfertigungen auf Anfrage								
Fracht inkl. Abladen / mindestens 22t je Lieferung								
Zone	1	2	3					
€/t	a. A.	a. A.	a. A.					



Schachtbauteile DIN 4034 / Teil II								Preise auf Anfrage	
Bezeichnung	Art.-Nr.	Innen-Ø in mm	Höhe in mm	Gewicht ca. kg	Steigeisen		ab Werk / Stück	Zulage pro Loch	
					Anzahl	Typ			
SR-F mit Boden	6085	1200	500	650	-	-			
SR-F		1200	250	210	-	-			
SR-F	5102	1200	250	213	1	1211			
SR-F	5100	1200	500	420	-	-			
SR-F	5101	1200	500	426	2	1211			
SH-F	5710	1200	600	456	2	1211			
SH-F	-	1200	600	450	-	-			
SR-F mit Boden	6090	1500	500	1000	-	-			
SR-F	5204	1500	250	235	-	-			
SR-F	5205	1500	250	238	1	1212			
SR-F	5201	1500	500	490	-	-			
SR-F	5203	1500	500	496	2	1212			
Sickerring	5406	1500	500	470	-	-			
SH-F	5850	1500	600	490	-	-			
SH-F	5851	1500	600	496	2	1212			
SR-F mit Boden	5213	2000	500	1400	-	-			
SR-F	-	2000	250	499	-	-			
SR-F	5211	2000	250	502	1	1212			
SR-F	5214	2000	500	999	-	-			
SR-F	5210	2000	500	1005	2	1212			
Sickerring	5212	2000	500	900	-	-			
SH-F (KI.B)	5852	2000	600	1150	-	-			
Sonderanfertigungen auf Anfrage									
Fracht inkl. Abladen / mindestens 22t je Lieferung									
Zone	1	2	3						
€/t	a. A.	a. A.	a. A.						



Schachtbauteile DIN 4034 / Teil II						Preise auf Anfrage	
Bezeichnung	Art.-Nr.	Innen-Ø in mm	Höhe in mm	Gewicht ca. kg	Inhalt	ab Werk/Stück einzeln	ab Werk/Stück volles Bund
AR	5902	625	40	20	1 Bund = 26 Stück		
AR	5903	625	60	30	1 Bund = 19 Stück		
AR	5904	625	80	40	1 Bund = 14 Stück		
AR	5905	625	100	50	1 Bund = 11 Stück		
AR	5906	625	120	60	1 Bund = 10 Stück		



Abdeckplatten DIN 4034 / Teil II							
						Preise auf Anfrage	
Ø in mm	Art-Nr.	Belastungs- klasse	Bruchlast	Höhe in mm	Gewicht ca. kg	mit Mannloch	mit eingebauter Beguableck.
800 / 1000	-	A	15 KN	100	105		
800 / 1000	-	B	125 KN	150	209 / 259		
800 / 1000	-	D	400 KN	200	288 / 338		
1000 / 1200	6205	A	15 KN	100	163		
1000 / 1200	-	B	125 KN	150	245 / 295		
1000 / 1200	-	D	400 KN	200	350 / 440		
1200 / 1400	6215	A	15 KN	100	315		
1200 / 1400	6216	B	125 KN	150	475 / 515		
1200 / 1400	6217	D	400 KN	220	700 / 790		
1500 / 1700	6219	A	15 KN	100	482		
1500 / 1700	6220	B	125 KN	150	710 / 750		
1500 / 1700	-	D	400 KN	220	1050 / 1140		
2000 / 2200	6223	A	15 KN	100	875		
2000 / 2200	-	B	125 KN	220	1910 / 2000		
2000 / 2200	6222	D	400 KN	220	1910 / 2000		
625 / 800	6201	begehbar	-	60	58		
625 / 800	6211	A mit Kranz	15 KN	100	85		
800 / 1000	6202	beg./ 2-teilig	-	80	125		
1000 / 1200	6203	beg./ 2-teilig	-	80	170		
Sonderanfertigungen auf Anfrage							
Fracht inkl. Abladen / mindestens 22t je Lieferung							
Zone	1	2	3				
€ / t	10,50	14,00	19,50				



Rohre aus Beton nach DIN EN1916 / DIN V1201 Typ2, ohne Fuß (B-K-GM)
mit integrierter Glipplichtung Preise auf Anfrage

Bezeichnung	Art.-Nr.	Innen-Ø in mm	Gewicht kg / lfdm	Nutzlänge in mm	ab Werk / lfdm
B-K-GM 250	3909	250	225	2.000	
B-K-GM 300	3910	300	220	2.500	
B-K-GM 400	3911	400	320	2.500	
B-K-GM 500	3912	500	440	2.500	
B-K-GM 600	3913	600	590	2.500	
B-K-GM 700	3914	700	775	2.500	
B-K-GM 800	3915	800	960	2.500	
B-K-GM 900	3918	900	1.220	2.500	
B-K-GM 1000	3917	1.000	1.520	2.300	

Rohre aus Beton nach DIN EN1916 / DIN V1201 Typ2, mit Fuß (B-KF-GM)
mit integrierter Glipplichtung Preise auf Anfrage

Bezeichnung	Art.-Nr.	Innen- in mm	Gewicht kg / lfdm	Nutzlänge in mm	ab Werk / lfdm
B-KF-GM 300	4030	300	280	2.500	
B-KF-GM 400	4031	400	348	2.500	
B-KF-GM 500	4032	500	460	2.500	
B-KF-GM 600	-	600	600	2.500	
B-KF-GM 700	-	700	668	2.500	
B-KF-GM 800	-	800	1.000	2.500	
B-KF-GM 900	-	900	1.190	2.500	
B-KF-GM 1000	-	1.000	1.520	2.500	

Zulage Gelenkstücke 150% auf lfdm - Rohrpreis

Fracht inkl. Abladen / mindestens 22t je Lieferung

Zone	1	2	3
€/t	a. A.	a. A.	a. A.

Geprüft und überwacht nach neuesten DIN-Normen und
 geprüft nach FBS-Richtlinien



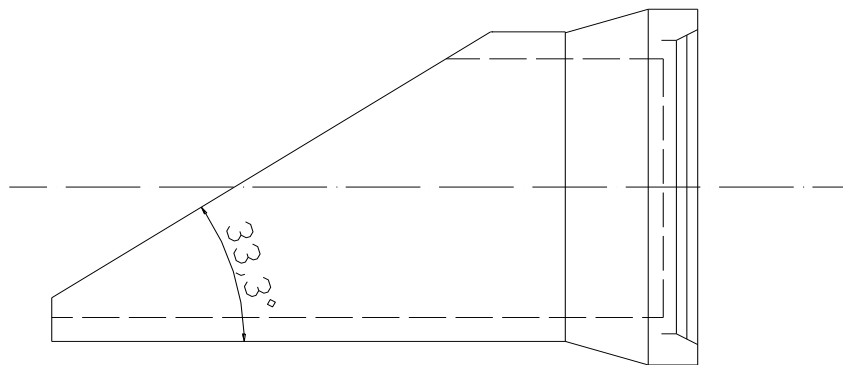
Kompaktabzweiger für B-K(F)-GM Rohre, mit integrierter Muffendichtung				
Preise auf Anfrage				
für Rohrtyp	Art.-Nr.	Innen-Ø in mm	Gewicht kg / Stück	ab Werk / Stück
B-K(F)-GM 300	3951	300 / 150	250	
B-K(F)-GM 400	3952	400 / 150	350	
B-K(F)-GM 500	3953	500 / 150	510	
B-K(F)-GM 600	3954	600 / 150	585	

Angebohrte Abzweiger auf Anfrage

Böschungsstücke, Abschrägung 1:1,5 für Rohre aus Beton nach DIN EN1916 / DIN V1201 Typ2, mit integrierter Muffendichtung				
Preise auf Anfrage				
für Rohrtyp	Art.-Nr.	Innen-Ø in mm	Gewicht kg / Stück	ab Werk / Stück
B-K(F)-GM 300	-	300	275	
B-K(F)-GM 400	-	400	425	
B-K(F)-GM 500	-	500	600	
B-K(F)-GM 600	-	600	1000	
B-K(F)-GM 800	-	700	2140	
B-K(F)-GM 1000	-	800	3340	

Weitere Größen auf Anfrage.

KW - M Rohre mit Rollringdichtung auf Anfrage.



Fracht inkl. Abladen / mindestens 22t je Lieferung

Zone	1	2	3
€/t	a. A.	a. A.	a. A.



Ein- und Auslaufbauwerke System D&W

Bezeichnung	Art.-Nr Einlauf	Art.-Nr Auslauf	Nennweite	Gewicht kg/Stück	Preise auf Anfrage
Ein- und Auslaufbauwerk	4730	4731	300	320	
Ein- und Auslaufbauwerk	4732	4733	400	500	
Ein- und Auslaufbauwerk	4734	4735	500	740	
Ein- und Auslaufbauwerk	4736	4737	600	780	
Ein- und Auslaufbauwerk	4738	4739	700	2000	
Ein- und Auslaufbauwerk	4740	4741	800	1800	
Ein- und Auslaufbauwerk	4742	4743	900	1700	
Ein- und Auslaufbauwerk	4744	4745	1000	1500	





Verlegehinweise

Bei der Verarbeitung ist folgendes zwingend vorgeschrieben:

Rohrverlegung nach DIN EN 1916 / DIN V 1201

1. Es ist ausschließlich nur BKH-Spezialgleitmittel zu verwenden, wobei eine frostfreie Lagerung sowie Verarbeitung gewährleistet sein muss.
2. Sämtliche Rohre sind vor dem Einbau auf Schäden zu untersuchen, insbesondere in dem Bereich der Dichtungsflächen dürfen keinerlei Beschädigungen vorhanden sein.
3. Die mit dem Dichtmittel in Berührung kommenden Rohrflächen müssen sauber sein. Beim Einbau sind Dichtmittel und Rohre vor Verschmutzung zu schützen. Gegebenenfalls müssen Spitzenden bzw. Dichtungen vor Auftragen des Gleitmittels gereinigt werden (Verschmutzungen durch Sand und Lehm beeinträchtigen das Gleitverhalten stark und können die Dichtigkeit der Rohrleitungen beeinflussen.)
4. Das Spitzende ist ausreichend mit BKH-Spezialgleitmittel flächendeckend einzuschmieren, insbesondere die Fase bzw. der Radius im vorderen Bereich des Spitzendes (wird zu wenig oder kein Gleitmittel verwendet, kann es unter Umständen zu Muffenplatzen führen oder die integrierte Dichtung wird „aufgeschoben“, d. h. das Spitzende gleitet nicht in die Dichtung, sondern drückt die Dichtung vor dem Spitzende her, so dass eine Dichtigkeit nicht gewährleistet sein kann.
5. Es sind ausschließlich Rohrzuggeräte zu verwenden, dabei ist darauf zu achten, dass die Rohre nur mit dem 2,5-fachen ihres Gewichtes in die Muffe gezogen werden. Bei größeren Zugkräften kommt es zu Spannungen, die ein Versagen der Muffe (Muffenplatzer) auch bei schon vorher im Strang verlegten Rohren zur Folge haben kann.
6. Die Verlegetaschen um den Transportanker müssen nach der Verlegung kraftschlüssig und wasserdicht verschlossen werden.
7. Eine Gewährleistung wird nur gegeben, wenn die o. g. Verlegehinweise eingehalten werden.

Verlegespalt bei Rohren mit integrierter Dichtung

1. Bei Rohren der Nennweite 300 bis 600 mm ist ein Verlegespalt von mindestens 5 mm bis maximal 15 mm einzuhalten.
2. Bei Rohren der Nennweite 700 bis 1000 mm ist ein Verlegespalt von mindestens 5mm bis maximal 20 mm einzuhalten.
3. Um den Verlegespalt einzuhalten, sollte ein Anschlagstopp auf dem Muffengrund bauseits fixiert werden, um beim Zusammenfügen der Rohre Beschädigungen an der Muffe bzw. dem Spitzende zu vermeiden. Dies kann z. B. mit Holzplättchen in einer Größe von 15 mm x 15 mm x 5mm bei Rohren bis Nennweite 600 geschehen. Über die Nennweite 600 hinaus sollten Holzplättchen in der Größe 20 mm x 20 mm x 10 mm Verwendung finden. Es sind mindestens 3 Abstandsplättchen zu verwenden, die gleichmäßig über den Umfang verteilt werden. Diese können z. B. mit dem BKH - Gleitmittel entsprechend positioniert werden. Dadurch wird gewährleistet, dass der Mindestspalt von 5 mm eingehalten wird.
4. Eine Gewährleistung wird nur gegeben, wenn die o. g. Verlegehinweise eingehalten werden.

Schachtverlegung nach DIN EN 1917 / DIN V4034-1 Typ2

1. Es dürfen keine Schachtringe mit beschädigter Dichtungsfläche (Spitzende oder Muffe) eingebaut werden.
2. Der richtige Sitz der Dichtung ist zu prüfen.
3. Ein Lastausgleich zwischen jedem Schachtbauteil ist nach neuer DIN 1917/DIN V 4034-1 grundsätzlich erforderlich.
4. Eine gleichmäßige nicht federnde Lastübertragung zwischen allen Schachtbauteilen ist zu gewährleisten.

Unebenheiten in Auflagerbereichen sind auszugleichen. Dies kann z. B. durch eine Frischmörtelschicht oder Lastübertragungsringe erreicht werden. Die sich ergebende Fuge im Innenbereich darf 15 mm nicht überschreiten.

5. Sollte ein Schachtbauteil beim Setzen verkanten, kann die Dichtung nicht funktionsgerecht gleiten und es kann zu Undichtigkeiten und Ausbrechen der Muffe kommen.
6. Eine Gewährleistung wird nur gegeben, wenn die o. g. Verlegehinweise eingehalten werden.

Die o.g. Verlegehinweise sind unbedingt zu beachten

Sie werden wunschgemäß von unseren Technikern auch vor Ort beraten



Rohranschlusssystem Forsheda F-910

Untersuchungen zeigen, daß mehr als 50% der Anschlüsse nicht fachgerecht hergestellt wurden. Hauptursache ist das Anschlagen von Röhren oder Fertigpielen.
 Unser Produkt F-910 ist seit mehr als 15 Jahren im Markt etabliert. Auf Grund des stabilen Preisniveaus und der kontinuierlichen Erweiterung des Lieferprogramms wird sich die F-910 Dichtung weiter durchsetzen.
 Unser Anschlusssystem bietet: Lösungen für Kunststoff-, Steinzeug- (Normal- und Hochlast) sowie Gussrohre, in den Qualitäten SBR und NBR (bitumenändig).



Flexible Konstruktion:

Die Dichtung wird in die vorgefertigte oder gebohrene Öffnung eingesetzt. Es entsteht eine flexible Verbindung. Eine Abweklung bis 90 Grad ist möglich.

Einfache und sichere Montage

Ohne Montagestop



In die vorhandene Öffnung wird die Dichtung F-910 eingesetzt. Wichtig: kein Gleitmittel verwenden.



Rohrende anfasen und original Forsheda-Gleitmittel auftragen. Wichtig: Besonders die Fase oder den Radius des Spitzendes gut einschmieren.



Rohr voranzitrieren und in die Dichtung einschieben. Bitte separate Montageanleitung beachten.

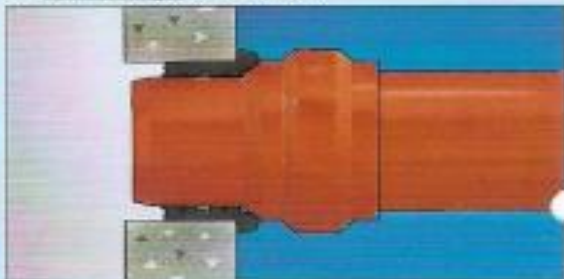
Mit Montagestop



In die vorhandene Öffnung wird die Dichtung F-910 eingesetzt. Wichtig: Kein Gleitmittel verwenden.



Rohrstutzen anfasen und original Forsheda-Gleitmittel auftragen. Wichtig: Besonders die Fase oder den Radius des Spitzendes gut einschmieren.



Der im Rohrstutzen eingebaute Montagestop verhindert ein Durchschieben des anzuschließenden Rohres.

Herstellerinformation:

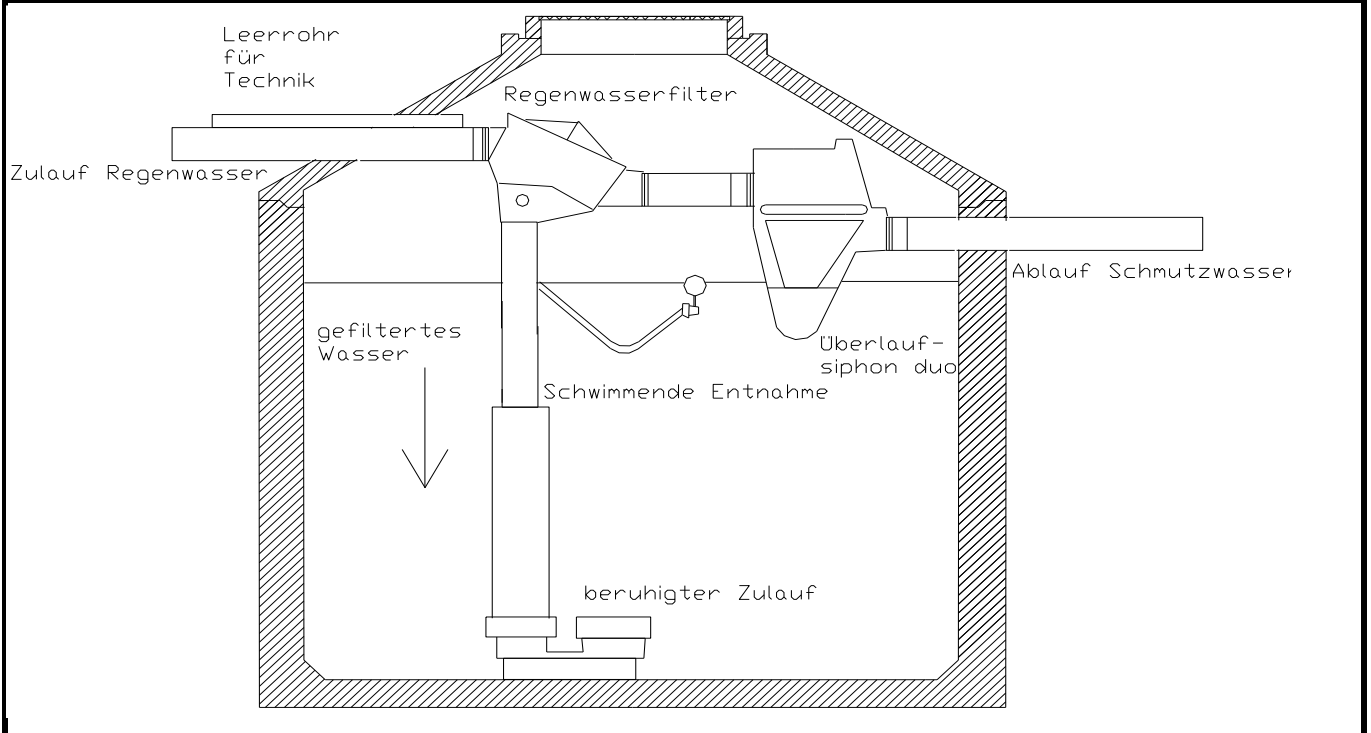
Das Prüfzeugnis der MPPA / Leipzig weist nach:
 Dichtheit bis 1,5 bar erfolgreich getestet.
 Dichtheit unter Abwinkelung der Anschlussleitung um 50 mm/m.
 Dichtheit bei Eintragung einer Scherlast von 1,5 kN über 3 Monate erfolgreich getestet.
 EN 681-1
 Zertifiziert: CE - Beschriftung nach Anhang ZA 3.2 der Norm EN 681 entsprechend.
 Die jeweils gültigen Verlagsrichtlinien sowie Normen und Umformungswerte sind anzusehen.





Regenwassersystemzisternen								
Typ	Inhalt	Wandstärke	Lichte Weite d	Einbautiefe	Einlauftiefe	schwerstes Teil	Gesamtgewicht	Preis frei Bau HH
Einheit	Liter	mm	mm	mm	mm	kg	kg	a. A.
20 RZ-MS 3*	3500	90	2000	1750	500	2370	3670	
20 RZ-MS 4*	4400	90	2000	2100	500	2900	4200	
20 RZ-MS 5*	5200	90	2000	2350	500	3220	4520	
20 RZ-MS 6*	6000	90	2000	2600	500	3580	4880	
20 RZ-MS 7*	7000	90	2000	2950	500	4100	5440	
20 RZ-MS 8*	8000	90	2000	3250	500	4540	5940	
25 RZ-MS 7 - I*	6900	120	2500	2100	500	5010	6710	
25 RZ-MS 8 - I*	8100	120	2500	2350	500	5610	7310	
25 RZ-MS 9 - I*	9300	120	2500	2600	500	6200	7900	
25 RZ-MS 10 - I*	10500	120	2500	2850	500	6830	8530	
25 RZ-MS 12 - I*	11700	120	2500	3100	500	7400	9100	

* Technik und Konus werkseitig vormontiert

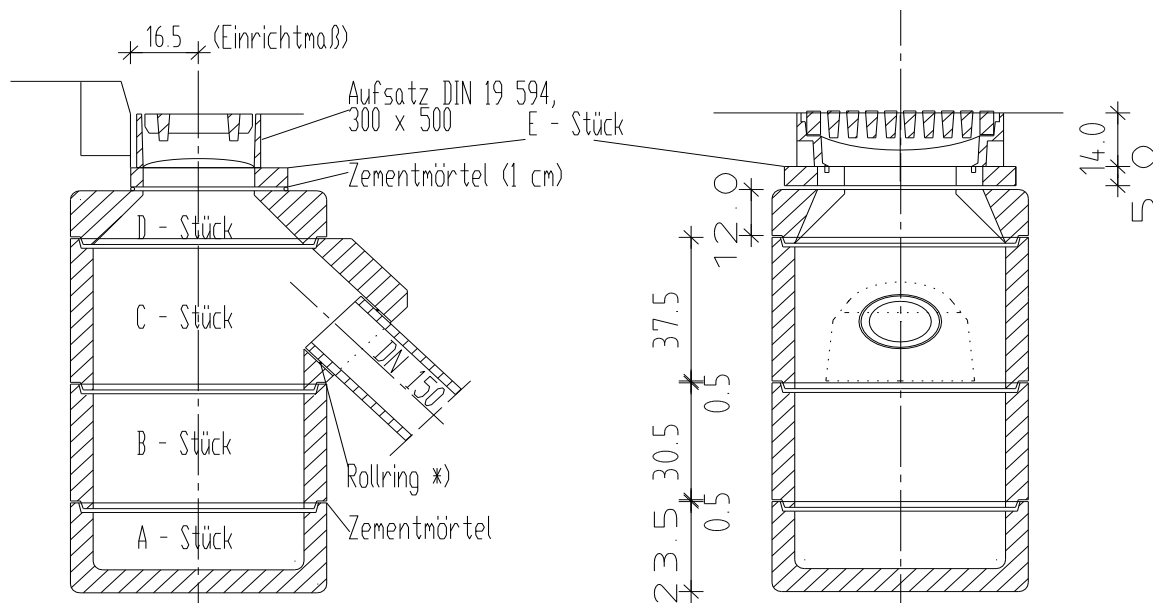


Hamburger Sieltrumme

5-teilig mit Steinzeug 150 Anschluss

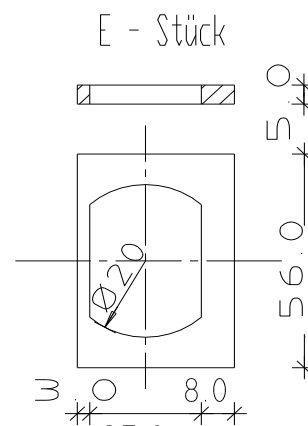
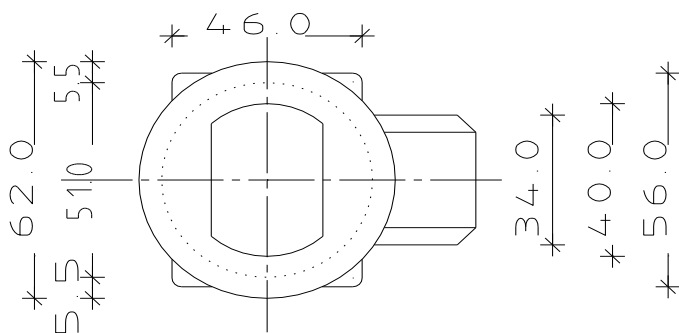
aus Stahlbeton-Fertigteilen für

Aufsatz DIN 594, 300 x 500



- *) Schnurdicke:
 a) für Betonrohr DN 150 : 12 mm
 b) für Steinzeugrohr DN 150 : 30 mm (zeltige Struktur)

c) für PP-Rohr (SN10) DN150



Ausgleichsstück:
 wie E - Stück, jedoch 2,5 cm dick

Teil	A - Stück	B - Stück	C - Stück	D - Stück	E - Stück
Gewicht	80 kg	70 kg	100 kg	50 kg	13 kg



Hamburger Sieltrumme						
					Preise auf Anfrage	
Bezeichnung	Art.-Nr.	Höhe in mm	Gewicht ca. kg	ab Werk /Stück	Fracht	
					Zone 1	Zone 2
kompl. Teil A - E mit Rollr. - Anschluß 150	7101	1100	313			
kompl. Teil A - E mit Stzg - Anschluß 150	7100	1100	313			
Technische Daten Einzelteile:						
Bezeichnung	Art.-Nr.	Höhe in mm	Gewicht ca. kg	ab Werk /Stück	Fracht	
					Zone 1	Zone 2
Teil A (Boden)	7102	235	80			
Teil B (Schaft)	7103	305	70			
Teil C (Anschluß)	7104	375	100			
Teil D (Reduzierung)	7105	120	50			
Teil E (Ausgleichspl.)	7107	50	13			
Teil E (Ausgleichspl.)	7106	25	6,50			
Übergangsstück Typ 1 (50x50)	7110	100	42			
Übergangsstück Typ 2 (30x50)	7111	120	67,00			

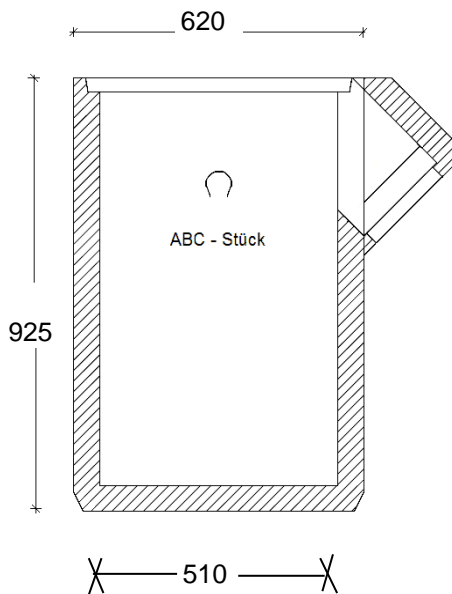
Vertragslieferant der Freien und Hansestadt Hamburg



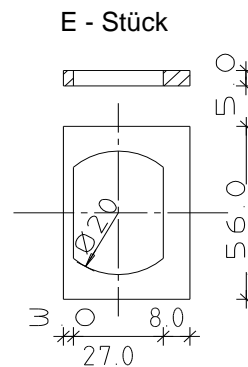
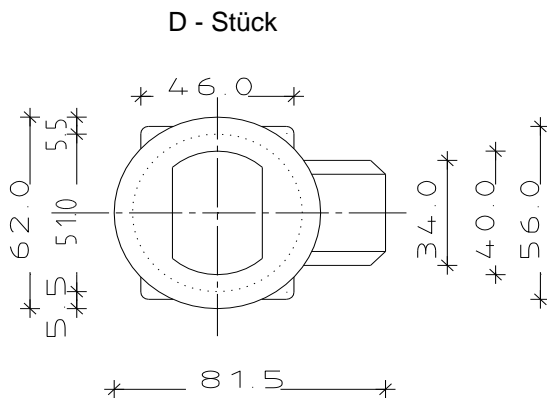
BETONWERKE KUSCHMIERZ HAVIGHORST

Hamburger Sieltrumme

"Mono - Siel"



3 - teilig
mit Steinzeug 150 Anschluss
mit PP150 (SN10) Anschluss
aus Beton-Fertigteilen für
Aufsatz DIN 19594, 300 x 500
mit 2 Gewindeankern M10





Hamburger Sieltrumme <i>"Mono-Siel"</i>						Preise in €	
Bezeichnung	Art.-Nr.	Höhe in mm	Gewicht ca. kg	ab Werk /Stück	Fracht		
					Zone 1	Zone 2	
kompl. Teil A - E mit Stzg - Anschluß 150	7112				Preis auf Anfrage		
Technische Daten Einzelteile:							
Bezeichnung	Art.-Nr.	Höhe in mm	Gewicht ca. kg	ab Werk /Stück	Fracht		
					Zone 1	Zone 2	
Teil A,B,C	7113						
Teil D (Reduzierung)	7105	120	50				
Teil E (Ausgleichspl.)	7107	50	13		Preise auf Anfrage		
Teil E (Ausgleichspl.)	7106	25	6,50				
Übergangsstück Typ 1 (50x50)	7110	100	42				
Übergangsstück Typ 2 (30x50)	7111	120	67,00				
Seilschlaufen M10	6188						

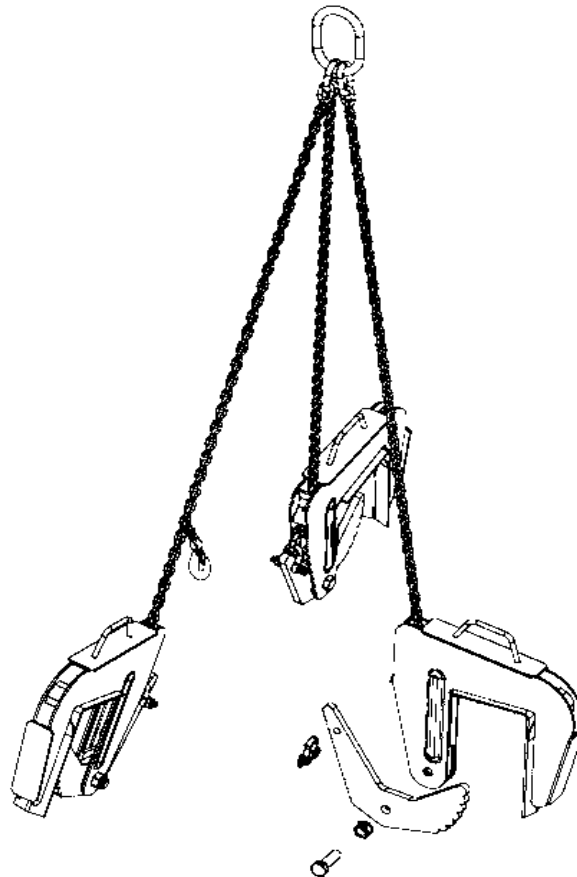


Verbundstoffe für den Schachtbau					
Artikel	Bezeichnung	Art.-Nr.	Menge	Verpackungseinheit/ Mengeneinheit	Preise auf Anfrage
Zement	CE 32,5	7510	25 kg	Sack	
Sielbaumörtel	-	-	40 kg	Sack	
Schnellzement	Ceresit Cx5	-	14 kg	Eimer	
Brunnenschaum	Beko	8605	750 ml	Dose	
Gewaschener Sand					
Artikel	Bezeichnung	Art.-Nr.	Menge	Verpackungseinheit/ Mengeneinheit	Preise auf Anfrage
Sand	0 - 2	7501	1,00	cbm	
Kies					
Artikel	Bezeichnung	Art.-Nr.	Menge	Verpackungseinheit/ Mengeneinheit	Preise auf Anfrage
Kies	2 - 8	-	1,00	cbm	
Kies	8 - 16	7502	1,00	cbm	
Split					
Artikel	Bezeichnung	Art.-Nr.	Menge	Verpackungseinheit/ Mengeneinheit	Preise auf Anfrage
Basaltsplit	Basaltsplit	-	1,00	cbm	
Leinekiesel					
Artikel	Bezeichnung	Art.-Nr.	Menge	Verpackungseinheit/ Mengeneinheit	Preise auf Anfrage
Leinekiesel	8 - 16	-	1,00	cbm	
Artikel	Bezeichnung	Art.-Nr.	Menge	Verpackungseinheit/ Mengeneinheit	Preise auf Anfrage
Betonrecycling					
Artikel	Bezeichnung	Art.-Nr.	Menge	Verpackungseinheit/ Mengeneinheit	Preise in €
Recycling	0-32 mm Güte überwacht	7505	1,00	cbm	

Betonrohrgehänge

Bezeichnung	Art.-Nr.	Tragkraft	Spannbereich in mm	Schachtnennweite in mm	Kettenlänge in m	Gewicht in kg	Preise auf Anfr.
RGH1-85-1500-1,6m	-	1500kg	40 - 140	400 - 2000	1,60	45,00	
RGH1-85-1500-2,5m	-	1500kg	40 - 140	1000 - 3000	2,50	48,00	
KG1-91-1500-1,6 m	-	1500kg	40 - 140	400 - 2000	1,60	50,00	
KG1-91-1500-2,5 m	-	1500kg	40 - 140	1000 - 3000	2,50	58,00	
RGH2-85-3000-1,8m	-	3000kg	60 - 160	500 - 2000	1,80	55,00	
RGH2-85-3000-2,5m	-	3000kg	60 - 160	1000 - 3000	2,50	58,00	
KG2-91-3000-1,8 m	-	3000kg	100 - 200	500 - 2000	1,80	80,00	
KG1-91-3000-2,5 m	-	3000kg	100 - 200	1000 - 3000	2,50	83,00	

weitere Schachtgehänge auf Anfrage



Kauf oder Vermietung



BETONWERKE KUSCHMIERZ HAVIGHORST

Artikel:	Bezeichnung	Art.-Nr.	Tragkraft	Greifweite in mm	Masse in kg	Preise auf Anfrage
	Z1-750	-	750 kg	300 - 600	65	
	Z2-1000	-	1000 kg	500 - 900	95	
	Z3-1500	-	1500 kg	600 - 1000	120	

Bezeichnung	Art.-Nr.	Tragkraft	Preise auf Anfrage
Seilschlaufen	6196	1300 kg	
Seilschlaufen	6194	5000 kg	
Kugelkopfausheber	6193	1300 kg	
Kugelkopfausheber	6192	2500 kg	
Schachtsetzen+ Baggerarbeiten pro Stunde	8405	-	